



FO-AP

Ash Pan for the Opel2

The ash pan is available only for the Opel2 fireplace with a bottom louver. The ash pan provides a convenient way of disposing of the fireplace ashes. Simply remove the plug from the firebox and sweep the ashes through the hole into the ash pan. When the ash pan is full, simply remove the ash pan through the bottom louver opening and dispose of the ashes safely.

INSTALLATION

The ash pan goes under the firebox behind the bottom louver.

1. Open the bottom louver completely.
2. Remove the round central firebrick. This firebrick is not required with the ash pan.
3. Remove the nut and bolt on the central plug of the firebox. The nut is a locknut so you will need to hold it tightly to unscrew the bolt. Remove the top and bottom plates, the nut and the bolt. These are no longer required.
4. Slide the ash pan support (13.AP.07.P) onto the two guides underneath the firebox (see Figure 1).
5. Using the self-tapping screw provided, attach the ash pan support to the ash pan guide by screwing through the pre-punched hole at the back of the ash pan support (see Figure 1).
6. Slide the ash pan (1.13.AP.02.P) onto the ash pan support.
7. Put the ash pan plug (1.13.#AP.01.CP) in the hole of the firebox
8. Close the bottom louver and you are ready to use the fireplace with the ash pan.

❖ WARNING: MAKE SURE TO ALWAYS HAVE YOUR ASH PAN AND ASH PAN PLUG IN PLACE BEFORE LIGHTING A FIRE.

Le tiroir à cendres est disponible pour les foyers Opel2 avec persienne inférieure seulement. Une fois le tiroir à cendres installé, vous pourrez alors retirer le bouchon de la boîte à feu et balayer les cendres dans l'orifice central afin qu'elles tombent dans le tiroir à cendres. Lorsque le tiroir à cendres est plein, il suffit d'ouvrir la persienne inférieure pour le retirer et vous débarrasser des cendres de façon appropriée.

INSTALLATION

Le tiroir à cendres s'installe en dessous de la boîte à feu.

1. Ouvrez la persienne inférieure.
2. Enlevez la pierre ronde centrale. Cette pierre n'est plus nécessaire avec le tiroir à cendres.
3. Enlevez le boulon et l'écrou qui retiennent les plaques au centre du foyer. Assurez-vous de tenir fermement l'écrou pour dévisser le boulon car c'est un écrou barré. Enlevez les deux plaques, le boulon et l'écrou. Ceux-ci ne sont plus nécessaires avec le tiroir à cendres.
4. Glissez le support de tiroir à cendres (13.AP.07.P) sur les deux guides en dessous de la boîte à feu (voir Figure 1).
5. En utilisant la vis auto-taraudeuse fournie, vissez à travers le trou pré-percé du support de tiroir à cendres pour le fixer au guide arrière (voir Figure 1).
6. Glissez le tiroir à cendres (1.13.AP.02.P) sur le support du tiroir à cendres.
7. Installez le bouchon du tiroir à cendres (1.13.#AP.01.CP) sur le trou au centre de la boîte à feu.
8. Fermez la persienne inférieure et vous êtes maintenant prêt à utiliser votre foyer avec le tiroir à cendres.

❖ MISE EN GARDE: ASSUREZ-VOUS QUE VOTRE TIROIR À CENDRES AINSI QUE LE BOUCHON SOIENT TOUJOURS EN PLACE AVANT D'ALLUMER UN FEU.

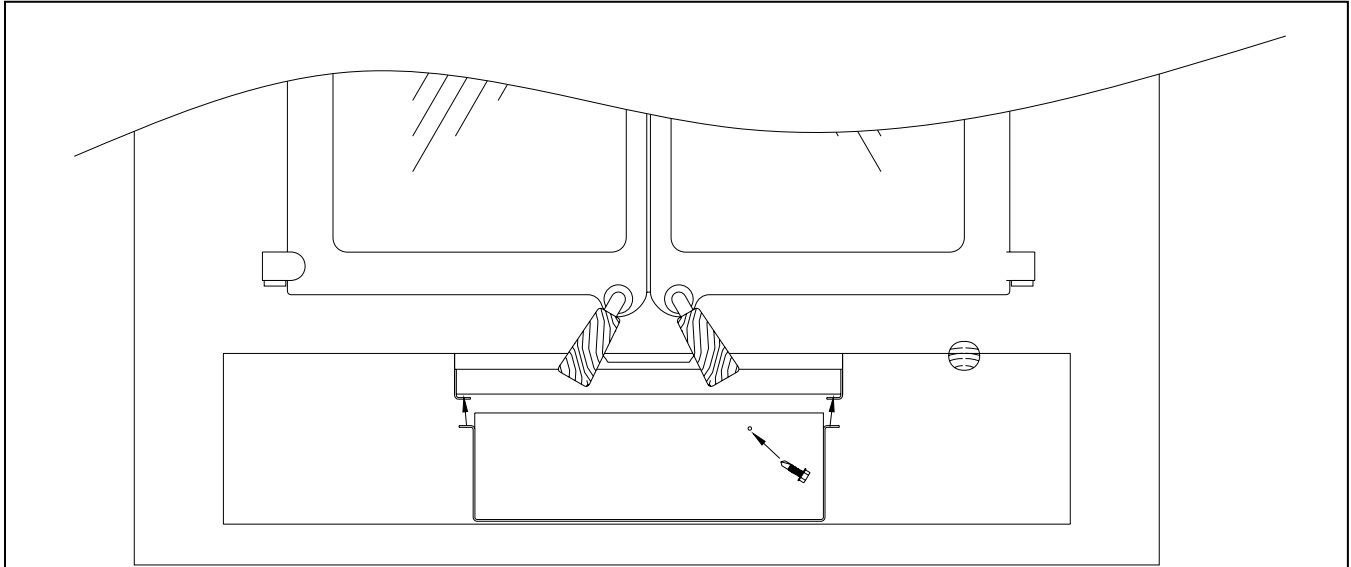


Figure 1 Installation du support pour le tiroir à cendres / Ash pan support installation

Liste de contrôle / Check List:

- 1 Support de tiroir à cendres / Ash pan support (13.AP.07.P)
- 1 Tiroir à cendres / Ash pan (1.13.AP.02.P)
- 1 Bouchon pour le tiroir à cendres / Ash pan plug (1.13.#AP.01.CP)
- 1 Sac contenant 1 vis auto-taraudeuse #8 x 1/2"(901009)
Bag containing 1 self-tapping screw
- Notice d'installation et liste de contrôle / Instructions and check list



**INITIALES
INITIALS**