

La façade neutre a été conçue pour être entièrement recouverte de matériaux de finition non combustibles tel que de la brique, de la pierre, de l'ardoise ou de la céramique. **Le placoplâtre N'EST PAS un matériau non combustible.** Si vous utilisez un matériau mince tel que des tuiles de céramique ou de la brique émincée, nous recommandons l'usage de la trousse de retenue de façade (FO-KF-4). Vous pourriez également choisir de la conserver telle quel, avec tout le métal noir visible, afin de pouvoir éventuellement la changer pour une autre façade optionnelle Caméléon.

MISE EN GARDE: Un événement par gravité (FO-VCT) DOIT être installé sur le foyer en installant la façade neutre.

MISE EN GARDE: Un conduit d'aération (FO-CID) DOIT être installé sur le côté (droit ou gauche) du foyer en installant la façade neutre. Si vous voulez un ventilateur vous devez installer l'option du ventilateur axial (FO-CIF) en plus de l'option FO-CID.

Installation

NOTE: Enlevez la porte et la mettre de côté durant l'installation de la façade.

1. Placez les deux contrôles d'air au milieu de leurs courses respectives et retirez les deux poignées de bois en les dévissant (tournez en sens anti-horaire tout en tirant).
2. Installez les deux attaches en U sur la base de foyer (voir Figure 1).
3. Positionnez la façade sur le devant du foyer, glissez les ouvertures pour les contrôles d'air autour des poignées des contrôles d'air, puis poussez la façade en place sur le foyer (voir Figure 2).
4. Installez la vis du centre en haut sans la serrer (voir Figure 2).

NOTE: Ne pas trop pousser sur les vis pour les engager dans les écrous. De plus, nous recommandons l'usage d'un tournevis manuel pour ne pas endommager l'intérieur des écrous.

5. Installez les deux vis du bas. Veillez à ne pas les serrer.
6. Installez toutes les autres vis. Comme les écrous permettent un certain ajustement de la façade, installez toutes les vis avant de commencer à les serrer. Serrez bien toutes les vis en vous assurant que la façade soit bien centrée et remontée au maximum.
7. Réinstallez les deux poignées de bois en les vissant sur les contrôles d'air (tournez en sens horaire tout en poussant). Si une poignée de bois semble mobile sur le contrôle, simplement la retirer et la remplacer par une poignée de bois neuve fournie avec la façade.
8. Remplacez la porte.

Si vous le désirez, vous pouvez apposer les indicateurs autocollant fournis sur votre façade tel que montré à la figure 3.



CAMF-4

Clean Facing for the Chameleon (CAM2)

The clean facing was designed to be completely covered with non-combustible finishing material such as brick, stone, slate or ceramic tiles. **Drywall IS NOT a non-combustible material.** If you use a thin facing material such as tile or sliced brick we recommend that you use the rock retainer kit (FO-KF-4). You might also want to keep it as is, with all the black metal exposed, which will enable you to change the facing to another of the optional Chameleon facings in the future.

WARNING: One gravity vent (FO-VCT) MUST be installed on the fireplace when installing the clean facing.

WARNING: One inline duct (FO-CID) MUST be installed on the fireplace when installing the clean facing. If you want a fan, the inline fan kit (FO-CIF) must be installed along with the FO-CID.

Installation

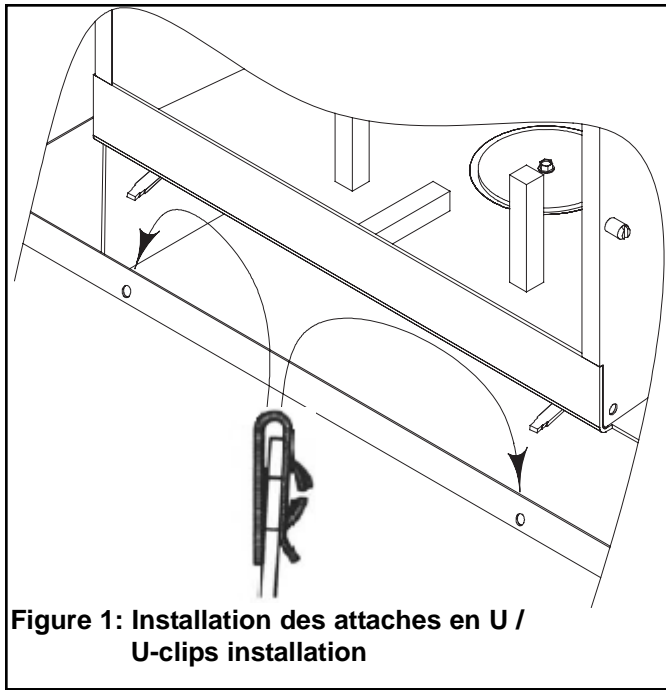
NOTE: Remove the fireplace door and put it aside during the facing installation.

1. Put both air control handles in mid-course and remove the wood knobs by unscrewing them (turn counterclockwise while pulling).
2. Install the two U-clips on the base of the fireplace (see Figure 1).
3. Place the facing in front of the fireplace, slide the air control openings around the air control handles and then push it flush on the fireplace (see Figure 2).
4. Install the top center screw without tightening it (see Figure 2).

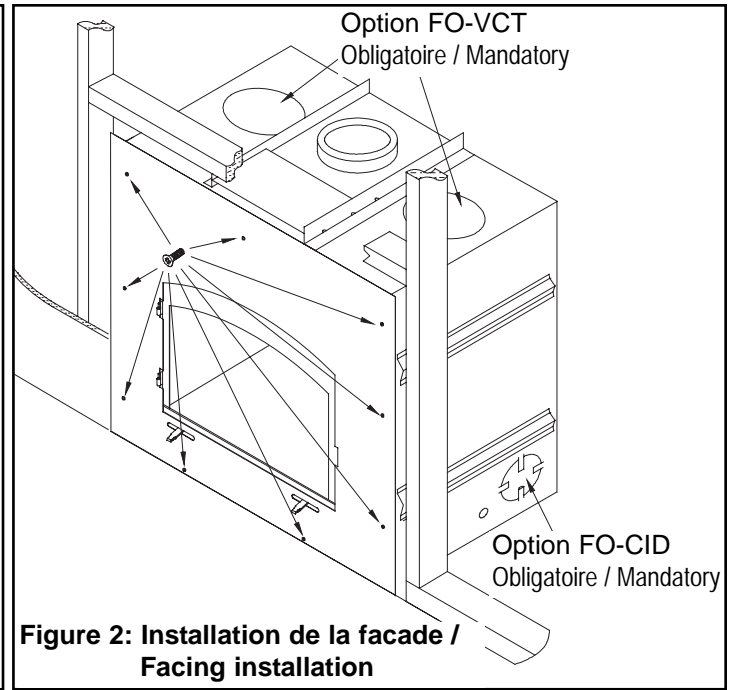
NOTE: Do not push too hard on the screws to engage them in the nut inserts. We also recommend using a manual screw driver to eliminate the risk of damaging the nut inserts.

5. Install the two bottom center screws. Do not tighten them yet.
6. Install all the remaining screws. The nut inserts allow some movement of the facing so make sure to insert all the screws before tightening any of them. Tighten all the screws while making sure that the facing is centered and as high as possible.
7. Reinstall the two wood knobs by screwing them back on the air control handles (turn clockwise while pushing). If a knob feels loose on the handle, remove the knob and replace it by a new one provided with the facing.
8. Reinstall the door.

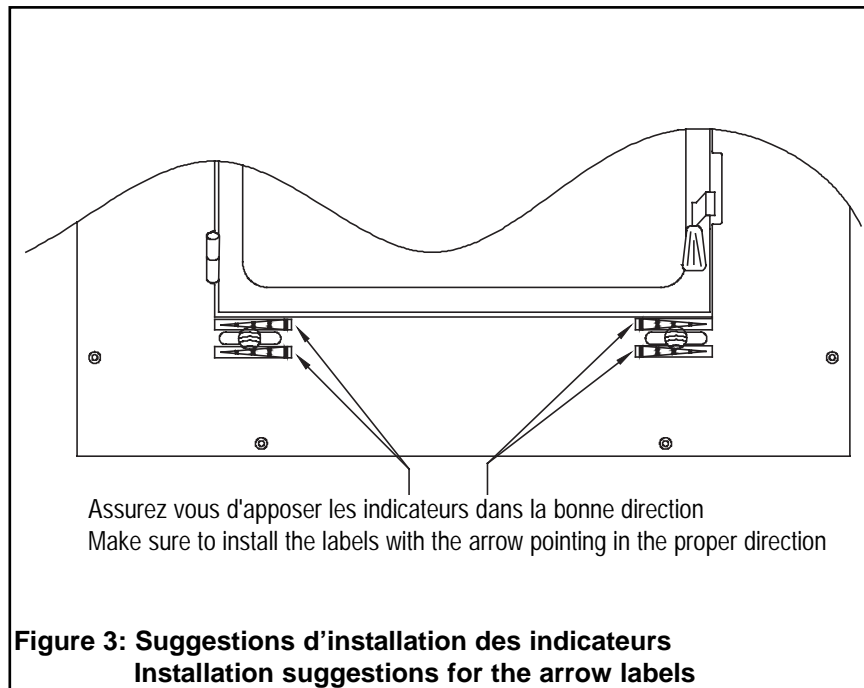
If you wish, you can install the arrow labels provided on your facing as shown on figure 3.



**Figure 1: Installation des attaches en U /
U-clips installation**



**Figure 2: Installation de la façade /
Facing installation**



**Figure 3: Suggestions d'installation des indicateurs
Installation suggestions for the arrow labels**

Liste de contrôle / Check List:

- 1 Façade neutre / Clean Facing (1.13.F4.1.C)
- 1 Sac contenant 9 vis 1/4"-20x3/4"(903005) , 2 attaches en U (912011)
Bag containing 9 screws , 2 U-clips
- 1 Sac contenant 2 poignées de bois ronds (973003) 2 étiquettes indicateur (931008)
Bag containing 2 round knobs 2 arrow labels
- Notice d'installation et liste de contrôle / Instructions and check list