

# CAMF-5

## Façade classique pour le Caméléon (CAM2)

---

La façade classique peut être conservée tel quel avec tout le métal noir visible, vous pourriez ainsi éventuellement la changer pour une autre façade optionnelle Caméléon. Il est aussi possible de recouvrir tout le métal noir à l'exception des persiennes avec des matériaux de finition non combustibles tel que de la brique, de la pierre, de l'ardoise ou de la céramique. **Le placoplâtre N'EST PAS un matériau non combustible.** Si vous utilisez un matériau mince tel que des tuiles de céramique ou de la brique émincée, nous recommandons l'usage de la trousse de retenue de façade (FO-KF-5).

### Installation

**NOTE:** Enlevez la porte et positionnez les contrôles d'air au milieu de leurs courses respectives.

1. Installez les deux attaches en U sur la base du foyer (voir Figure 1).
2. Positionnez la façade sur le devant du foyer et installez la vis du centre en haut sans la serrer (voir Figure 2).

**NOTE:** Ne pas trop pousser sur les vis pour les engager dans les écrous. De plus, nous recommandons l'usage d'un tournevis manuel pour ne pas endommager l'intérieur des écrous.

3. Installez les deux vis du bas en veillant à ne pas les serrer.
4. Installez toutes les autres vis. Comme les écrous permettent un certain ajustement de la façade, installez toutes les vis avant de commencer à les serrer. Serrez bien toutes les vis en vous assurant que la façade soit bien centrée et remontée au maximum.
5. Installez la persienne du bas en la glissant en dessous des contrôles d'air afin que ceux-ci glissent à travers les ouvertures prévues à cet effet. Déposez la persienne sur le bas de la façade et appuyez-la contre les aimants qui la retiendront en place (voir Figure 3).
6. Remplacez la porte.

Si vous le désirez, vous pouvez apposer les indicateurs autocollant fournis sur votre façade tel que montré à la figure 4.



# CAMF-5

## Classic Facing for the Chameleon (CAM2)

---

The classic facing can either be left with the black metal exposed which will enable you to change the facing to another of the optional Chameleon facings in the future. It is also possible to cover all of the black metal, with the exception of the louvers, with non-combustible materials such as brick, stone, slate or ceramic tiles. **Drywall IS NOT a non-combustible material.** If you use a thin facing material such as tile or sliced brick we recommend that you use the rock retainer kit (FO-KF-5).

### Installation

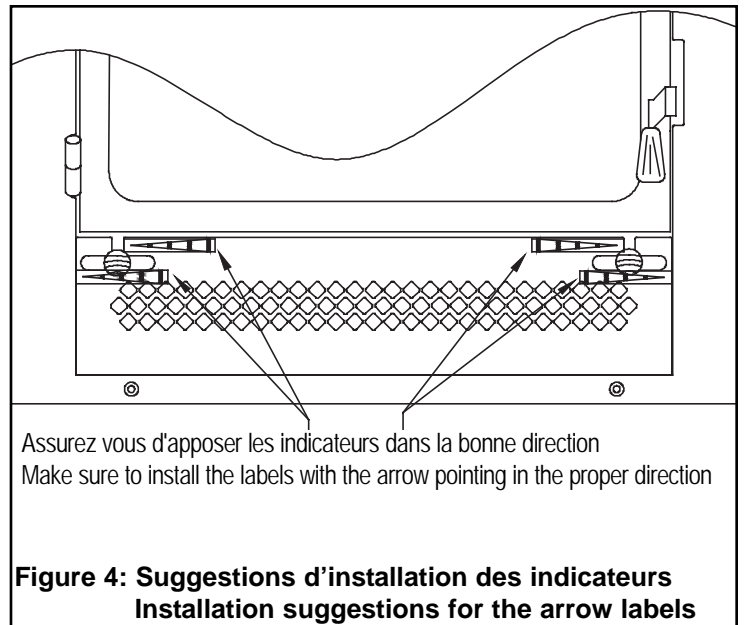
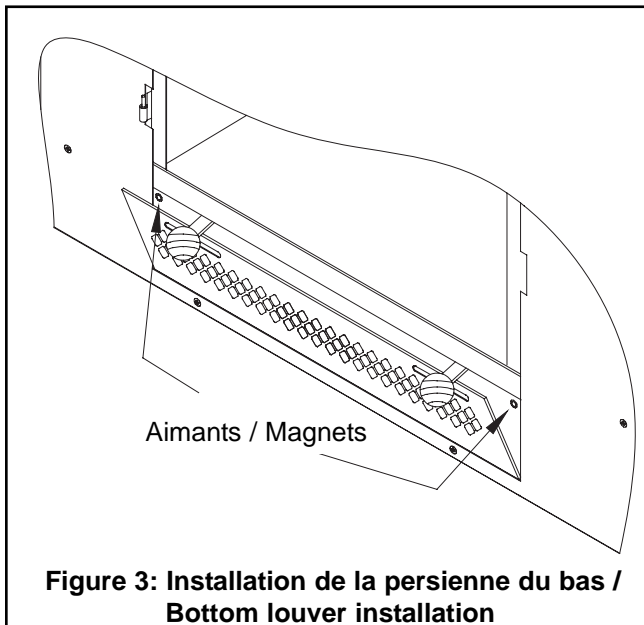
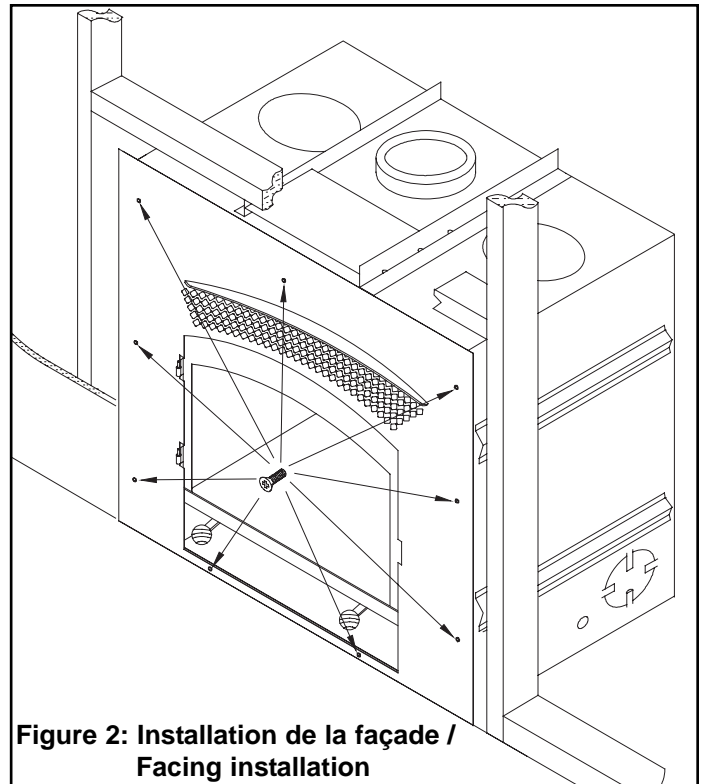
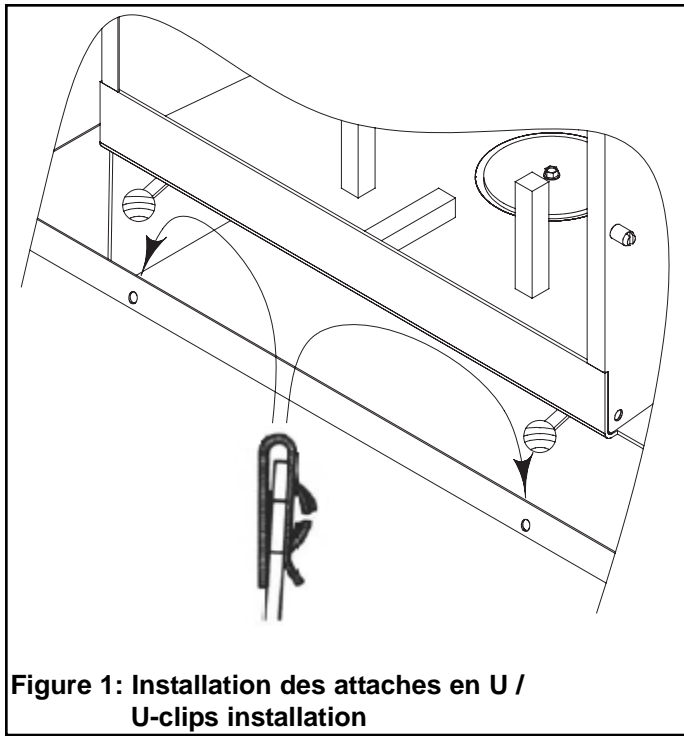
**NOTE:** Remove the door and place both air controls in the middle of their respective range.

1. Install the U-clips on the base of the fireplace (see Figure 1).
2. Place the facing in front of the fireplace and install the top center screw without tightening it (see Figure 2).

**NOTE:** Do not push too hard on the screws to engage them in the nut inserts. We also recommend using a manual screw driver to eliminate the risk of damaging the nut inserts.

3. Install the two bottom center screws. Do not tighten them yet.
4. Install all the remaining screws. The nut inserts allow some movement of the facing so make sure to insert all the screws before tightening any of them. Tighten all the screws while making sure that the facing is centered and as high as possible.
5. Install the bottom louver by sliding its top under the air controls so that they will come through the slots. Place the bottom of the louver on the bottom of the facing and push it against the magnets which will hold it in place (see Figure 3).
6. Reinstall the door.

If you wish, you can install the arrow labels provided on your facing as shown on figure 4.



### Liste de contrôle / Check List:

- 1 Façade classique / Classic Facing (1.13.F5.2.C)
- 1 Persienne inférieure / Bottom louver (13.F5.1.C)
- 1 Sac contenant 9 vis 1/4"-20x3/4" (903005) , 2 attaches en U (912011)  
Bag containing 9 screws , 2 U-clips
- Notice d'installation et liste de contrôle / Instructions and check list

**INITIALES**  
**INITIALS**