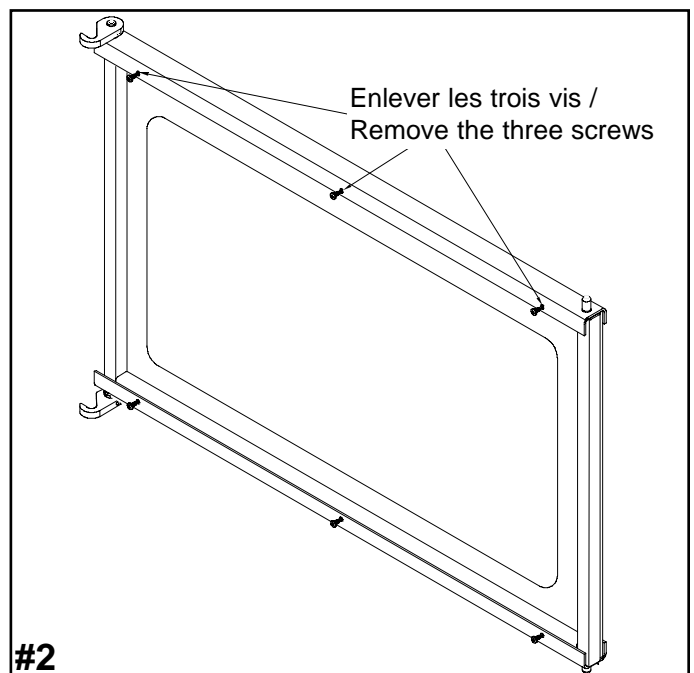
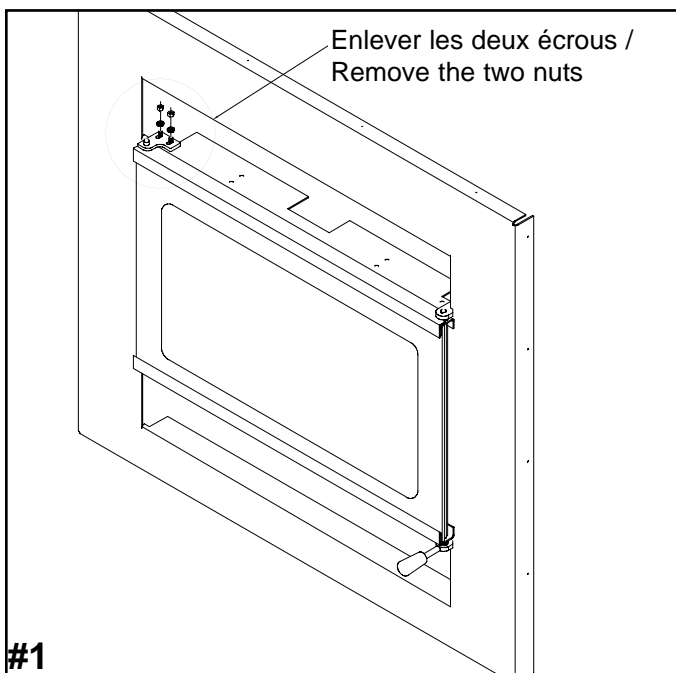
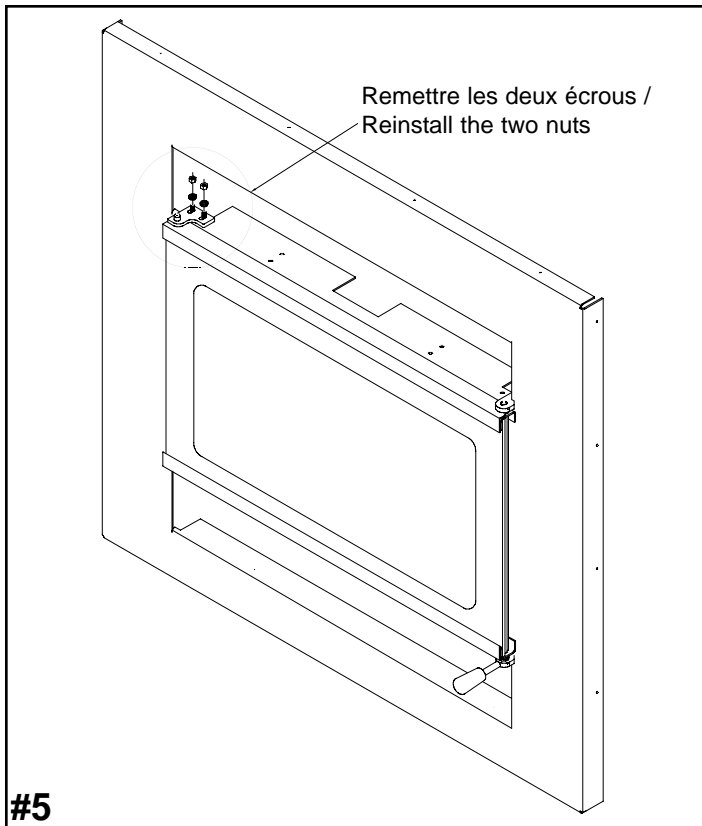
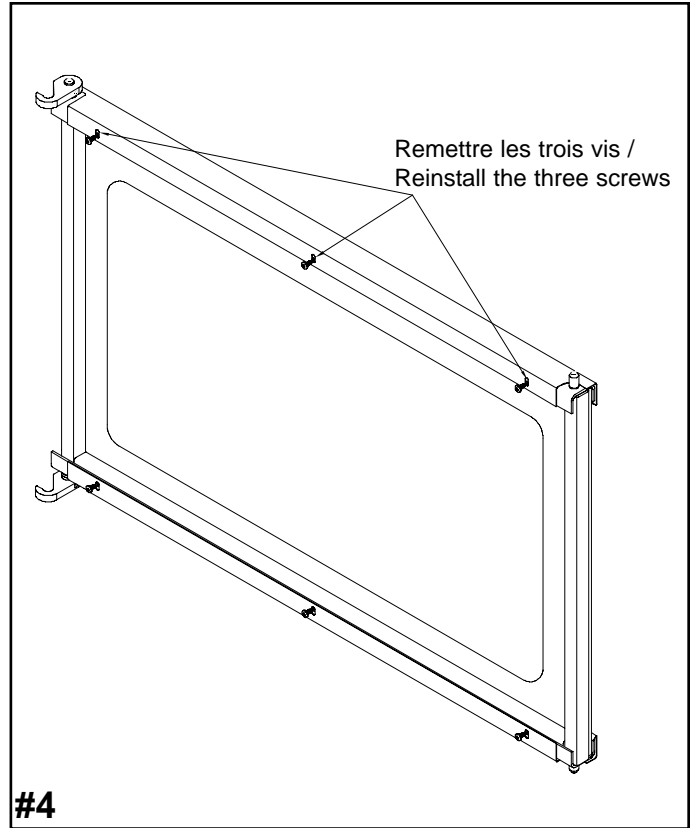
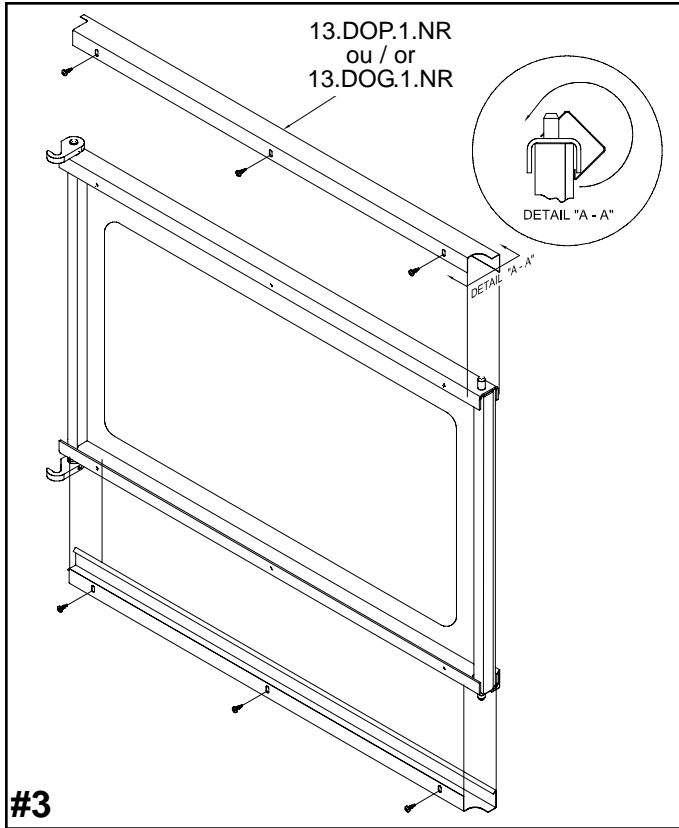


1. S'assurer que la porte est bien fermer ensuite enlevez les deux écrous de la penture du haut et enlever la porte (dessin #1).
2. Enlevez les trois vis du profilé en U du haut (dessin #2).
3. Installez le revêtement (FD DOG ou FD DOP) sur le profilé en U et mettre les vis (dessin #3 et 4).
4. Enlevez les trois vis du profilé en U du bas (dessin #2).
5. Installez le revêtement (FD DOG ou FD DOP) sur le profilé en U et mettre les vis (dessin #3 et 4).
6. Remettre la porte en place (dessin #5).

1. Be sure the door is close then remove the two nuts of the door hinge then remove the door (drawing #1)
2. Remove the three screws of the top U channel (drawing #2)
3. Install the overlay (FD DOG ou FD DOP) over the U channel and put back the screws (drawing #3 & 4)
4. Remove the three screws of the bottom U channel (drawing #2)
5. Install the overlay (FD DOG ou FD DOP) over the U channel and put back the screws (drawing #3 & 4)
6. Put the door back in place (drawing #5)







# FDDOP / FDDOG Overlay Revêtement décoratif

Checklist / Liste de contrôle

- 2X Overlay FDDOP (13.DOP.1.NR) or FDDOG (11300052)  
Revêtement décoratif FDDOP (13.DOP.1.NR) ou FDDOG (11300052)
- Brown paper / Papier brun (14.15.34)
- 1X Box telescopic / Boîte telescopique 4" X 4" X 24 - 48" (14.15.33)
- 1X Instructions FDDOP/FDDOG 06-03 (14.13.4)

Initials  
Initiales