



# FDHC4

## THERMOSTAT MURAL

---

Cette option permet de commander la température par l'entremise d'un thermostat électrique monté sur le mur.

*REMARQUE: Nous recommandons fortement d'installer cette option lors de la construction de l'encadrement afin que le câblage puisse facilement être dissimulé.*

1. Enlevez les persiennes du haut et du bas. Elles sont retenues en place par des ressorts au bas. Abaissez la persienne par le haut rabattez le haut et tirez.
  2. Le moteur du registre et le transformateur sont montés sur un support dans le coin inférieur droit du foyer (Figure 1).
  3. AVANT d'attacher le moteur de registre et le transformateur avec les 2 vis au support de montage, acheminez la chaînette fournie dans le trou additionnel de la commande de tirant et fixez un pendentif à son extrémité tout comme sur la chaînette qui se trouve à côté. Laissez la chaînette descendre du même côté du bouclier thermique que la chaînette déjà en place et fixez-la au levier du moteur du registre avec un autre pendentif. Poussez le pendentif fermement dans l'orifice du levier. Posez alors le le moteur de registre et le transformateur au support.
  4. Ajustez la chaînette sur le levier de commande de tirage jusqu'à ce qu'elle soit bien rigide tout-en laissant le registre encore fermé. Quand le moteur du registre est mis en marche, le registre devrait s'ouvrir complètement. Verrouillez la chaînette dans le trou de serrure avec un autre pendentif comme la chaînette à côté d'elle.
  5. Câblez le thermostat comme indiqué à la (Figure 2), en vous assurant que la commande murale est assez éloignée de la radiation directe du foyer. Assurez-vous quelle se trouve à au moins 10 pieds du foyer mais dans la même pièce.
- 



# FDHC4

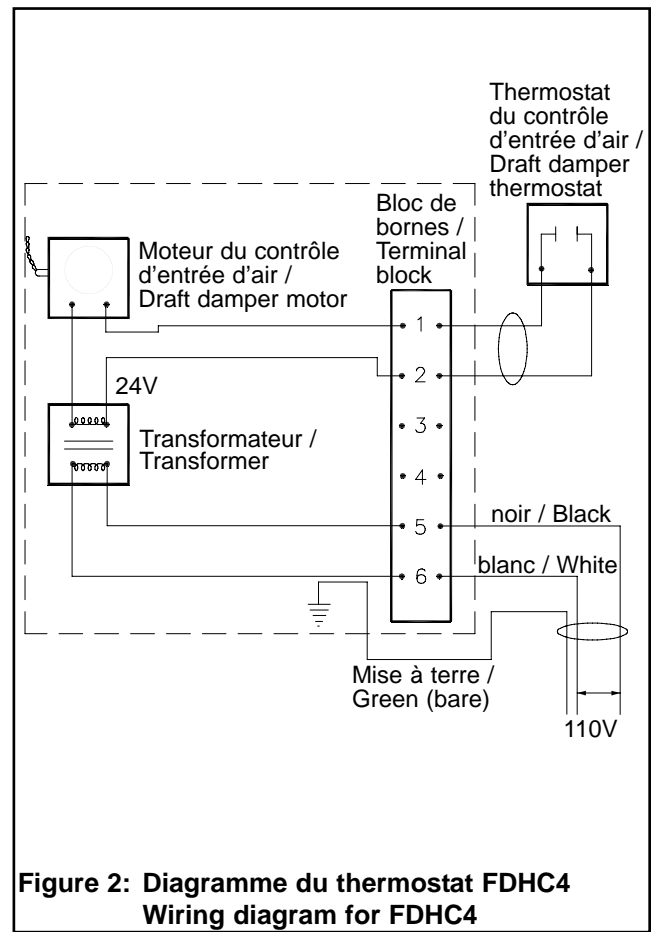
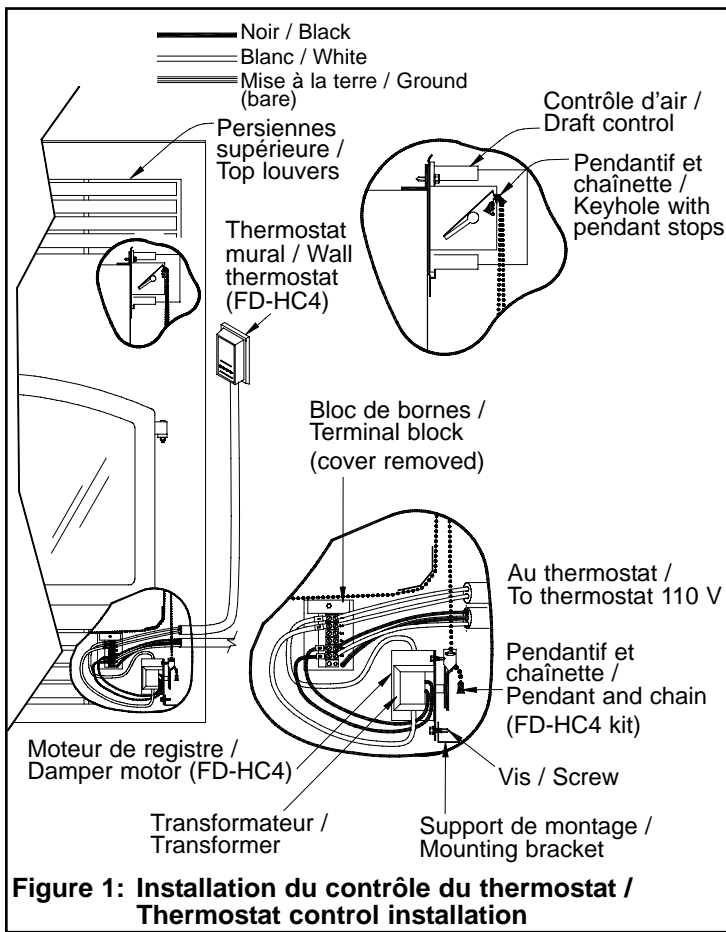
## WALL THERMOSTAT

---

This optional kit allows you to control the temperature by a remote electric wall mounted thermostat.

*NOTE: It is strongly recommended that this kit be installed during framing so that the wiring can be easily hidden.*

1. Remove both right side louvers. They are held in place by springs underneath, so push down from the top and pull forward.
2. The damper motor and transformer are mounted on a bracket in the bottom right hand corner of the fireplace (see Figure 1).
3. BEFORE fastening the controls with the 2 screws provided, thread the supplied chain through the spare keyhole in the draft control and attach a pendant to the end, just like the chain that is beside it. Let the chain down on the same side of the heat shield as the existing chain, and attach it to the lever on the damper motor with another pendant. Push the pendant snug into the hole in the lever. Then mount the controls to the bracket.
4. Adjust the chain on the draft control lever until it is just snug but the damper is still closed. When the damper motor is energized, the damper should open all the way. Lock the chain onto the keyhole with another pendant just like the chain beside it.
5. Wire the thermostat as shown in (Figure 2), using 20/2 wire, making sure the wall control is sufficiently away from the direct radiation of the fireplace. Make certain that it is at least 10 ft. away from the fireplace, but in the same room. An interior wall is recommended for thermostat installation.



## Liste de contrôle / Checklist

### Dans le sac / Check in bag (950009):

- 3' - chaînette #10 / 3' - #10 steel ball chain (979006 - FR-14.17.3)
- 4 pendentifs détachables / 4 detachable pendants (979008 - FR-14.17.4)
- 4 connecteurs / 4 spade connectors (942006)
- 2 vis / 2 screws (901010)

INITIALES  
INITIALS

### Vérifier / Check:

- Le levier est fixé au moteur du registre / Lever arm is attached to the damper motor
- Le transformateur est connecté au fil jaune du moteur du registre avec une marrette / Transformer is wired to yellow wire on the damper motor with a wire nut insulator (942003)
- Attacher les connecteurs et les numéros au bout de tout les fils / Attach spade connectors and numbers on all wire ends
- Le transformateur et le registre sont fixés au support de montage (voir diagramme) / Transformer and damper are attached to mounting brackets as per diagram
- Étiquette des composantes / Component label attached
- Feuille d'instructions / Instruction sheet

### Dans la boîte / In the Box (14.15.10):

- L'ensemble transformateur / moteur du registre / Transformer damper motor unit (944003)
- Élément anticipateur du thermostat mural réglé à 0,6 / Wall thermostat anticipator set to 0.6 (945002 - FR-14.14.7)
- Sac contenant les items ci-haut mentionnés / Bag with the above mentioned items