



FO-KF-4

Chameleon2 Retainer Kit

Clean Facing Rock

The rock retainer simplifies the installation of thin non-combustible materials, such as ceramic tile or sliced brick, over the steel Chameleon face. The rock retainer kit isn't designed (or required) for full brick or stone.

◆ **NOTE:** If you use a thick material be sure to leave it far enough from the sides of the door so that it does not restrict the door movement or removal.

Any facing material which overlaps the front of the fireplace must be NON-COMBUSTIBLE such as metal, brick, concrete board or ceramic tile. Drywall is NOT an acceptable non-combustible material.

INSTALLATION

◆ **NOTE:** It is best to remove the fireplace door to protect it from damage before starting. Store them in a safe place until the masonry work is finished.

❖ **WARNING: CLEANING PRODUCTS AND ACID SOLUTIONS OFTEN EMPLOYED TO CLEAN MASONRY CAN PERMANENTLY DAMAGE THE DOOR FINISH.**

◆ **NOTE:** Before continuing, make sure to write down the serial number of your fireplace. It is marked on the listing label that is located on the floor of your fireplace, below the floor shield under the firebox. It is also on the owner's manual bag. The serial number will be necessary for any warranty coverage. It will also help you get the right parts when ordering any replacement parts.

1. Using the self-tapping screws provided, install the top screen assembly (1.13.KF4.2.C) as shown in Figure 1.
2. Using the self-tapping screws provided, install the side screens (left 1.13.KF4.4.C and right 1.13.KF4.3.C) on each side of the doors, making sure that the edges line up with the arch above, as shown in Figure 1. It's important to install the correct part on the appropriate side: the screen is correctly installed when the expanded metal is facing upwards (look at the top screen if you aren't sure) so that it "grips" the mortar.
3. Cover the rest of the area with wire mesh, or metal lathe so that it butts up to the rock retainer kit screen. Make sure the nails or staples used for fastening the mesh penetrate the studs by at least 1".
4. Using a trowel, apply a thin scratch coat of mortar so that it just fills the holes in the wire mesh. We strongly recommend that you use either a polymer modified thin set mortar or you add an acrylic latex additive to the mortar. This will make the mortar stronger and more resistant to cracking due to the expansion and contraction of the fireplace. Follow the directions on the mortar package and allow the scratch coat to dry fully before applying the facing material using a second coat of the thin set mortar (see Figure 2).



FO-KF-4

Trousse de retenue de façade Caméléon2 (neutre)

Cette trousse simplifie l'installation de matériau de finition non combustible mince, tel que des tuiles de céramique ou de la brique émincée, sur la façade du Caméléon. Cette trousse n'est pas conçue ou nécessaire pour des matériaux autoportants tel que la brique ou la pierre.

♦ **NOTE:** Si vous utilisez un matériau épais, assurez-vous de laisser un dégagement suffisamment large sur les côtés pour ne pas gêner le mouvement de la porte ou son enlèvement.

Tout matériau utilisé pour couvrir la façade doit être **NON COMBUSTIBLE**, tel que du métal, de la brique ou des tuiles de céramique. Le placoplâtre **N'EST PAS** un matériau acceptable.

INSTALLATION

♦ **NOTE:** Il est recommandé d'enlever la porte avant de commencer. Rangez-la en lieu sûr durant les travaux.

❖ **MISE EN GARDE : SOYEZ AVISÉ QUE CERTAINS PRODUITS NETTOYANTS AINSI QUE LES SOLUTIONS ACIDES POURRAIENT ENDOMMAGER LES FINIS PLAQUÉS DE FAÇON PERMANENTE.**

♦ **NOTE:** Avant de continuer, assurez-vous de prendre en note le numéro de série de votre foyer. Il est indiqué sur l'étiquette d'homologation qui est collé sur le plancher de votre unité, en dessous de la plaque de protection de plancher sous la boîte à feu. Il est aussi sur le sac du manuel du propriétaire, Le numéro de série de votre foyer est nécessaire pour obtenir du service sous garantie. Il vous aidera également à obtenir les bonnes pièces de remplacement.

1. En utilisant les vis auto-taraudeuses fournies, installez le grillage du haut (1.13.KF4.2.C) tel qu'indiqué dans la Figure 1.
2. En utilisant les vis auto-taraudeuses fournies, installez les grillages de côté (gauche 1.13.KF4.4.C et droit 1.13.KF4.3.C) de chaque côté de la porte, en ajustant correctement les bordures avec la bordure arquée du haut (voir Figure 1). Faites attention d'installer la bonne pièce du bon côté, le grillage devrait faire face vers le haut afin de retenir le mortier comme pour le grillage du haut.
3. Couvrez le reste de la surface avec un grillage de métal en chevauchant le grillage déjà installé. Assurez-vous que les clous ou les agrafes, qui retiennent le grillage, pénètrent le colombage d'au moins 1".
4. À l'aide d'une truelle, appliquez une mince couche de mortier sur toute la surface préparée afin de remplir le grillage. Il est fortement recommandé d'utiliser un mortier de type "mince" à modification inhérente par polymères ou de lui ajouter un additif de latex synthétique. Le mortier sera alors plus fort et plus résistant aux craquements dus aux mouvements de dilatation et de contraction du foyer. Référez-vous aux instructions fournies avec le mortier et veillez à bien laisser sécher la première couche de mortier avant d'appliquer la deuxième couche et le matériau de finition (voir Figure 2).

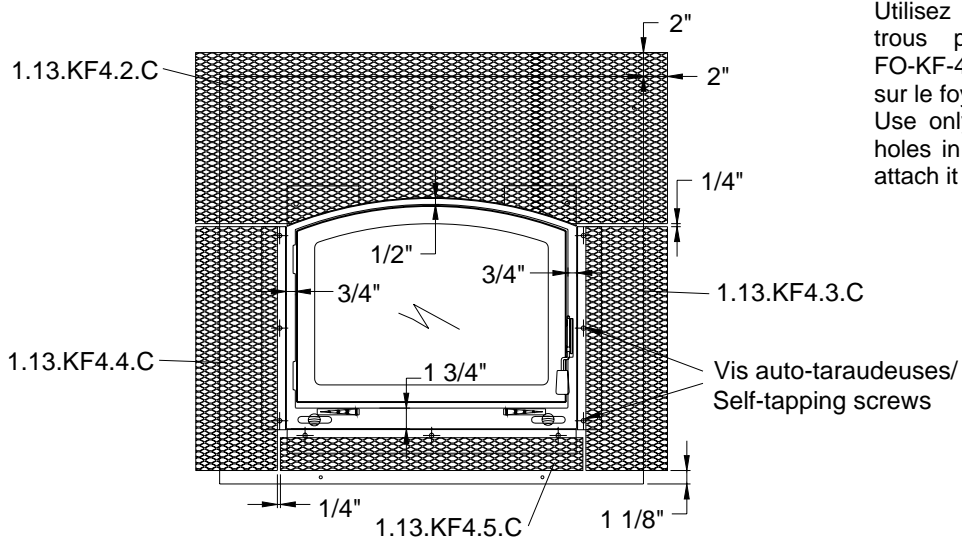


Figure 1 Installation de la trousse de retenue de façade / Installation of rock retainer kit

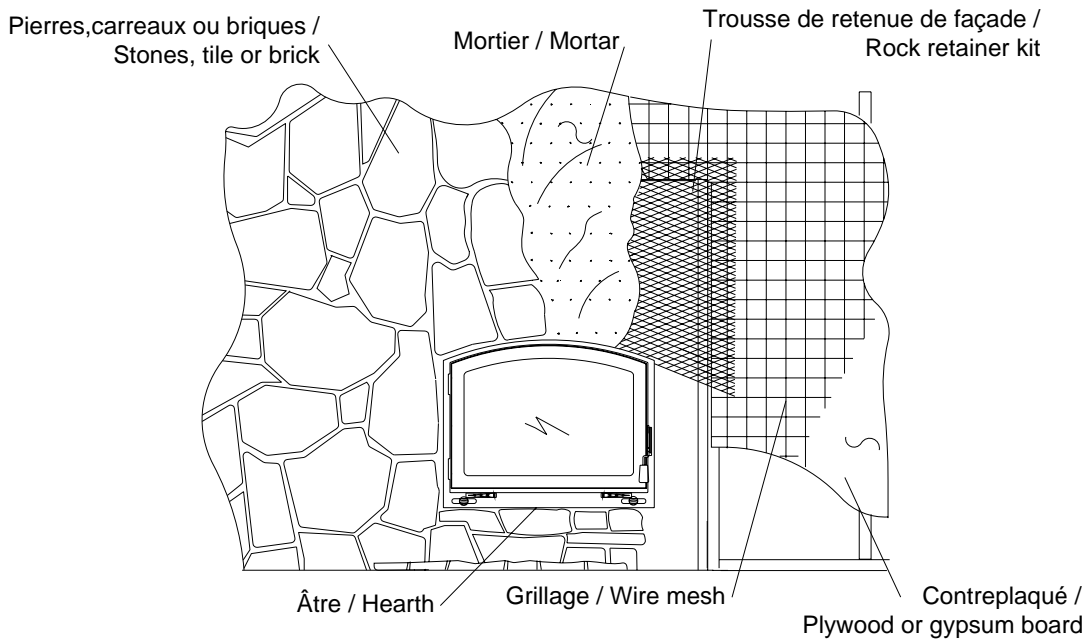


Figure 2 Devanture de maçonnerie / Facing with masonry

Liste de contrôle / Check List:

- 1 Grillage du haut / Top screen (1.13.KF4.2.C)
- 1 Grillage pour côté gauche / Left side screen (1.13.KF4.4.C)
- 1 Grillage pour côté droit / Right side screen (1.13.KF4.3.C)
- 1 Sac contenant 11 vis auto-taraudeuses #12-3/4" (901006)
Bag containing 11 self-tapping screws
- Notice d'installation et liste de contrôle / Instructions and check list



**INITIALES
INITIALS**