



## FO-V2

### Gravity vent kit for Chameleon2, Delta2, Onyx2, Opel2, Opel3, Oracle2 and Topaz fireplaces

---

The gravity vent kit uses natural convection to distribute the heat generated by the fireplace to the same floor and/or floors above the fireplace. The maximum duct length allowed is 15 feet from the top of the fireplace to the outlet. The current kit provides 5 feet of insulated flexible duct. You must order additional insulated flexible duct if you want to extend your run up to 15 feet in total. Two gravity vent kits are necessary if you want to run two gravity vents.

❖ **WARNING: NO SUBSTITUTION OF ANY OF THESE PARTS IS ALLOWED. THESE GENUINE RSF PARTS HAVE THE CORRECT CLEARANCES. THESE CLEARANCES MUST BE MAINTAINED FOR YOUR SAFETY. EVERY MEASUREMENT AND CLEARANCE ON THE ILLUSTRATIONS MUST BE FOLLOWED CAREFULLY.**

❖ **WARNING: DO NOT REPLACE THE DECORATIVE GRILL FROM THE FO-V2 WITH SHUTTERS. THE GRAVITY VENT RUN MUST NEVER GO IN A DOWNWARD DIRECTION. YOU MUST NOT ALLOW HEAT TO BE TRAPPED IN THE GRAVITY VENT SYSTEM.**

## INSTALLATION

1. Plan the gravity vent run first. Remember that the maximum duct length from the top of the fireplace to the outlet is 15 feet. There is no maximum number of bends in a run, but the run must never go in a downward direction as this will trap heat in the gravity vent system. Figure 1 indicates the minimum clearances and framing dimensions. Passing through a combustible wall or ceiling requires a minimum 14" x 14" opening. Be aware that you will need to install a firestop at the ceiling each time the insulated flexible duct goes through a floor.

2. The decorative grill adapter is designed to be installed underneath the gypsum board in the wall.

For an installation on an unfinished wall: identify the outlet desired location and frame a hole 10 1/2" x 10 1/2" to accept the decorative grill adapter at that location.

For an installation on a finished wall: identify the desired outlet location, cut a 12" x 12" hole in the gypsum board and frame the opening to 10 1/2" x 10 1/2" to accept the decorative grill adapter at that location.

In both cases, leave the decorative grill adapter close to the framed hole.

3. On the top of the fireplace, remove the outer cover on either the left, right or both sides of the flue outlet. On some models, the hole on the left has a cutout ring, do not remove it, it will make the hole bigger than necessary. On some models, the opening under the cover may be bigger than the gravity vent starter. Use the gravity vent starter to cut through the insulation by turning it back and forth while pushing down against the insulation.

It is important that the insulation be cut as tight as possible to the gravity vent starter. Remove the cut insulation. Then remove the cover plate underneath (it is taped in place). You may have to lift

the insulation to find and cut the tape, then just slide the cover out of the way. Do not forget to replace the insulation if necessary.

4. Bend down the three tabs appropriate for your fireplace model (see Figure 2) on the gravity vent starter to 90° then install it on the fireplace. It should be pushed all the way down through the insulation until it rests on the three tabs. It should come out below the insulation in the fireplace. Use three of the self-tapping screws provided to attach it to the top of the fireplace.
5. Install the insulated flexible duct on the gravity vent starter. The insulated flexible duct needs to completely cover the part of the gravity vent starter that is standing above the fireplace. Using three of the self-tapping screws with three flat washers provided, screw through the insulated flexible duct to attach it to the gravity vent starter.
6. Extend the insulated flexible duct as desired. You may need some plumber's strapping to support the duct if it runs horizontally. Make sure to respect the 4" minimum clearance between the outside of the duct and the floor structure above.
7. Pull the insulated flexible duct out of the framed hole at the outlet location. Install the insulated flexible duct on the decorative grill adapter. The duct goes on the round sleeve on the same side as the standoff brackets. You will have to squeeze the insulation between the sleeve and the standoff brackets. Using three of the self-tapping screws with three flat washers provided, screw through the insulated flexible duct to attach it to the decorative grill adapter.
8. Place the decorative grill adapter in the framed hole. Fasten it into place securely using four wood screws (not provided) through the pre-punched holes.
9. You can now finish the wall around the decorative grill adapter. The gypsum board is installed flush with the perimeter of the decorative grill adapter. Once the wall has been completed, install the decorative grill with the black screws provided. The gravity vent is now ready for operation.



## FO-V2

### Trousse d'évent par gravité pour les foyers Caméléon2, Delta2, Onyx2, Opel2, Opel3, Oracle2 et Topaz

---

La trousse d'évent par gravité utilise la convection naturelle pour distribuer la chaleur générée par le foyer sur le même étage ou à des étages supérieurs. La longueur maximale permise des conduits est de 15 pieds du dessus du foyer jusqu'à la sortie du conduit. La trousse actuelle fournit 5 pieds de tuyau isolé flexible. Vous devez commander du tuyau isolé flexible supplémentaire pour allonger le conduit jusqu'à un maximum de 15 pieds. Deux trousse sont nécessaires si vous désirez deux événements par gravité.

❖ **MISE EN GARDE : IL EST DÉFENDU D'UTILISER UNE PIÈCE DE SUBSTITUTION POUR L'UNE OU L'AUTRE DES COMPOSANTES DE CETTE TROUSSE. LES PIÈCES D'ORIGINE RSF POSSÈDENT LES DÉGAGEMENTS APPROPRIÉS DONT LE RESPECT INTÉGRAL EST ESSENTIEL POUR VOTRE SÉCURITÉ.**

❖ **MISE EN GARDE : NE REMPLACEZ PAS LA GRILLE DÉCORATIVE DU FO-V2 PAR DES PERSIENNES. LE PARCOURS DU SYSTÈME D'ÉVENT PAR GRAVITÉ NE DOIT JAMAIS ÊTRE ORIENTÉ VERS LE BAS. VOUS NE DEVEZ PAS LAISSER LA CHALEUR S'EMPRISONNER À L'INTÉRIEUR DU SYSTÈME D'ÉVENT PAR GRAVITÉ.**

#### INSTALLATION

1. Planifiez en tout premier lieu le parcours du conduit d'évent par gravité. Gardez à l'esprit que la longueur maximale du conduit, entre le sommet du foyer et la sortie, ne peut excéder 15 pieds. Il n'existe aucune limite quant au nombre maximal de coudes sur le parcours du système d'évent par gravité, mais celui-ci ne doit jamais être orienté vers le bas car la chaleur y demeurerait emprisonnée. La Figure 1 illustre les dimensions d'encadrement et les dégagements minimaux. Si un mur ou un plafond fabriqué de matériaux combustibles est traversé, une ouverture minimale de 14"x14" doit être utilisée. Soyez avisé que vous devrez installer un coupe-feu au plafond chaque fois que le tuyau isolé flexible traverse un plancher.

2. L'adaptateur de grille est conçu pour être installé sous le placoplâtre du mur.

Pour une installation sur un mur non fini: identifiez l'endroit pour l'installation de la sortie du conduit et faites un encadrement de bois de 10 ½" x 10 ½" pour l'installation de l'adaptateur de grille.

Pour une installation sur un mur fini: identifiez l'endroit pour l'installation de la sortie du conduit, faites un trou de 12" x 12" dans le placoplâtre et faites un encadrement de bois de 10 ½" x 10 ½" pour l'installation de l'adaptateur de grille.

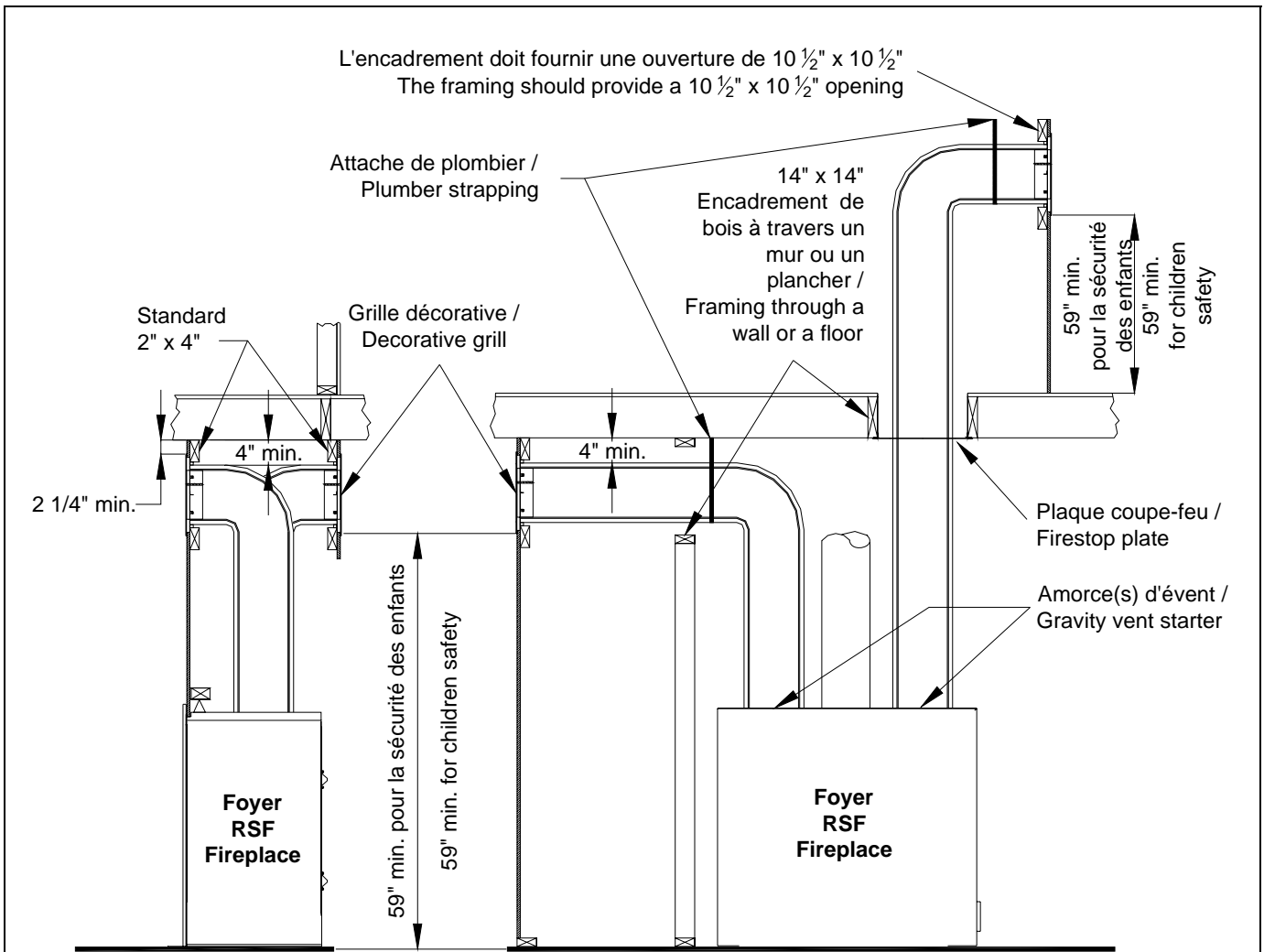
Dans les deux cas, laissez l'adaptateur de grille à proximité de l'encadrement que vous venez de préparer.

3. Sur le dessus du foyer, retirez le couvercle extérieur gauche, droit ou les deux selon l'installation désirée. Sur certains modèles, le trou de gauche a un anneau prédécoupé, n'enlevez pas cet anneau, le trou sera alors plus grand que nécessaire. Sur certains modèles, l'ouverture sous le

couvercle est plus grande que l'amorce d'évent. Utilisez l'amorce d'évent pour couper à travers l'isolant, il suffit de tourner l'amorce vers la gauche et la droite en un mouvement de va-et-vient tout en appliquant de la force vers le bas.

Il est important que l'isolant soit coupé le plus proche possible de l'amorce d'évent. Retirez du trou l'isolant coupé, puis retirez la plaque sous l'isolant (retenue par du ruban adhésif). Vous devrez probablement soulever l'isolant pour trouver et couper le ruban adhésif et pousser la plaque à l'écart. N'oubliez pas de replacer l'isolant à sa place, si nécessaire.

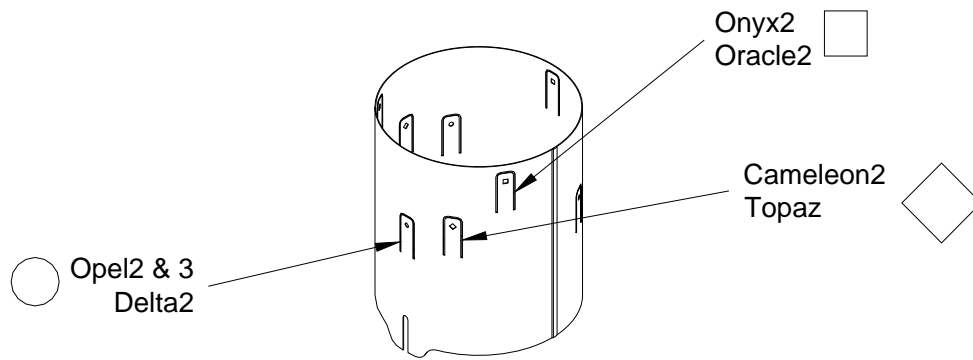
4. Repliez les trois pattes spécifiques à votre modèle de foyer (voir la Figure 2) à l'horizontale sur l'amorce d'évent puis insérez l'amorce d'évent dans le trou sur le foyer. L'amorce d'évent devrait être poussée au maximum à travers la laine afin d'être appuyée sur les trois pattes et devrait dépasser sous l'isolant dans le foyer. En utilisant trois des vis auto-taraudeuses fournies, vissez l'amorce d'évent sur le dessus du foyer.
5. Installez le tuyau isolé flexible sur l'amorce d'évent. Le tuyau isolé flexible doit complètement recouvrir la partie de l'amorce d'évent qui dépasse du foyer. En utilisant trois des vis auto-taraudeuses et trois des rondelles fournies, vissez à travers le tuyau isolé flexible pour l'attacher à l'amorce d'évent.
6. Étirez le tuyau isolé flexible tel que désiré. Vous aurez besoin d'attaches de plombier pour supporter le tuyau isolé flexible en position horizontale. Assurez-vous de respecter le dégagement de 4" minimum entre le tuyau isolé flexible et la structure du plancher supérieur.
7. Tirez le tuyau isolé flexible à travers le mur à l'endroit de la sortie désirée. Installez le tuyau isolé flexible sur l'adaptateur de grille. Le tuyau va par-dessus le manchon d'accouplement du côté des espaceurs. Vous devrez écraser l'isolant du tuyau pour glisser le tuyau au fond du manchon d'accouplement. En utilisant trois des vis auto-taraudeuses et trois des rondelles fournies, vissez à travers le tuyau isolé flexible pour l'attacher à l'adaptateur de grille.
8. Placez l'adaptateur de grille dans l'encadrement. Fixez-le en place à l'aide de quatre vis à bois (non fournies) à l'endroit des trous prépercés.
9. Vous pouvez maintenant finir le mur autour de l'adaptateur de grille. Le placoplâtre est installé en bordure du périmètre de l'adaptateur de grille. Une fois la finition du mur complétée, installez la grille décorative avec les quatre vis noires fournies. L'évent par gravité est maintenant prêt à fonctionner.



Assurez-vous de respecter le dégagement entre le tuyau isolé flexible:  
Make sure to respect the clearance between the outside of the duct:

- avec la structure du plancher supérieur / and the floor structure above: 4" minimum
- avec la structure du plancher inférieur / and the floor structure under: 2" minimum
- avec la structure d'un mur vertical / and the vertical wall structure: 2" minimum

**Figure 1 Dégagements des événements par gravité / Gravity vent clearances**



**Figure 2 Amorce d'évent par gravité / Gravity vent starter**



**Figure 3 Installation de l'amorce et du tuyau flexible isolé / Gravity vent starter and insulated flexible duct installation**

**Liste de contrôle / Check List:**

- 1 Amorce d'évent / Gravity vent starter (FO-V2-D01)
- 1 Adaptateur de grille / Decorative grill adapter (FO-V2-A02)
- 1 Grille décorative / Decorative grill (979028)
- 1 Plaque coupe-feu / Firestop plate (FO-V2-D06)
- 1 Tuyau flexible isolé / Insulated flexible duct (979020)
- 1 Sac contenant 4 vis noires 1 1/4" , 9 vis auto-taraudeuses #8-3/4" et 6 rondelles 3/4"  
 Bag containing 4 black screws (903001) , 9 self-tapping screws (901015) and 6 flat washers (904005)
- Notice d'installation et liste de contrôle / Instructions and check list

**INITIALES  
INITIALS**