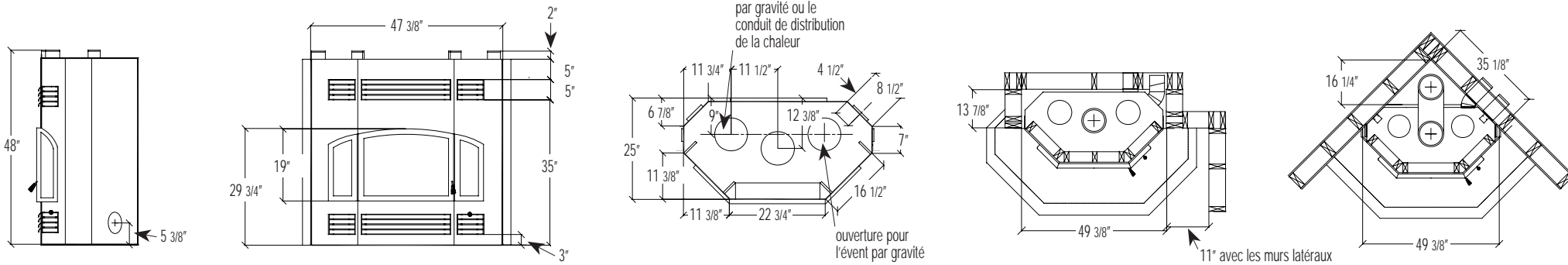


Delta2



* Tous les foyers RSF peuvent être installés directement sur les matériaux combustibles de l'encloisonnement; ce sont des foyers à dégagement zéro. Les dimensions d'encloisonnement suggérées sont plus grandes que nécessaire afin de faciliter l'installation du foyer. Toutes les dimensions sont en pouces.