

EXCEL Gaine Rigide

NOTICE D'INSTALLATION

Cette gaine de cheminée a été conçue pour être utilisée avec des appareils alimentés par un combustible solide, liquide ou gazeux, y compris les poêles à bois, les foyers et les appareils de chauffage.

Les dimensions de la gaine doivent être conformes aux recommandations du fabricant de l'appareil.

Utilisez exclusivement des composantes EXCEL Gaine Rigide. À défaut de se conformer à cette exigence, la garantie et l'homologation de ce produit sont annulées.

Communiquez avec le service du bâtiment ou des incendies de votre région pour connaître les restrictions et les exigences d'inspection et d'installation de votre municipalité.

Conservez cette notice d'installation et d'entretien dans un endroit sûr pour consultation future.

GARDEZ VOTRE GAINE DE CHEMINÉE PROPRE. Votre cheminée devrait être inspectée au moins une fois tous les deux mois pendant la saison de chauffage.

EXCEL Gaine Rigide a été testée et homologuée par INTERTEK selon les normes ULC S-635, ULC S-640 et UL 1777.

Filière #5965



ICC
Compagnie de Cheminées Industrielles inc.

400 boul. J.F.-Kennedy, Saint-Jérôme
(Québec) Canada, J7Y 4B7

Tél. : 450 565-6336

Télec. : 450 565-6519

<http://www.icc-rsf.com>

ENTRETIEN

GARDEZ VOTRE CHEMINÉE PROPRE

Les poêles à bois peuvent provoquer l'accumulation rapide de dépôts de crésote dans la cheminée. Certains de ces poêles peuvent, en deux semaines, créer suffisamment de crésote pour causer un feu de cheminée.

Respectez les recommandations suivantes lorsque vous utilisez un poêle à bois :

1. Inspectez initialement le système d'évacuation une fois par semaine. Par la suite, vous serez en mesure d'ajuster la fréquence de nettoyage de votre cheminée.
2. La cheminée devrait être inspectée au moins une fois par deux mois durant la saison de chauffage, afin de déterminer si la crésote ou la suie s'est accumulée. Dès que l'épaisseur de crésote ou de suie atteint un maximum de 1/4", il faut procéder à un nettoyage afin de réduire le risque d'un feu de cheminée.
3. Faites nettoyer votre cheminée par un ramoneur qualifié. Si vous voulez le faire vous-même, utilisez une brosse en nylon ou en acier dont la taille est proportionnelle à votre conduit. N'utilisez pas une brosse qui égratignera l'intérieur de votre gaine en acier inoxydable.
4. Ne vous fiez pas aux produits d'entretien chimiques pour garder votre cheminée propre. Leur utilisation n'élimine pas pour autant l'inspection et le nettoyage périodiques de votre cheminée.

FEUX DE CHEMINÉE

Si un feu de cheminée se produit, suivez les consignes suivantes :

1. Fermez toutes les portes et les contrôles d'air comburant de l'appareil. Dans le cas des foyers, bloquez-en l'ouverture à l'aide d'un matériau incombustible (une feuille en acier, par exemple).
2. Avertissez votre famille d'un danger possible.
3. Si vous avez besoin d'aide, appelez le service des incendies.

4. Lorsque possible, utilisez un extincteur à poudre, du bicarbonate de soude ou du sable pour contrôler le feu. N'utilisez pas d'eau car cela pourrait provoquer une explosion de vapeur dangereuse.
5. Surveillez la propagation des flammes sur les matériaux combustibles qui se trouvent à proximité du poêle, du tuyau de raccordement ou de la cheminée. Inspectez également l'extérieur pour vous assurer que les étincelles et les tisons qui sortent de la cheminée n'allument pas le toit
6. N'utilisez pas le poêle avant l'inspection de la cheminée et du tuyau de raccordement par un ramoneur qualifié ou un inspecteur du service des incendies.

GÉNÉRALITÉS

1. La cheminée doit se prolonger d'au moins 3 pieds au-dessus de son point d'intersection le plus élevé avec le toit, et d'au moins 2 pieds au-dessus de tout mur, toit, ou bâtiment adjacent situé dans un rayon de 10 pieds.
2. Ne ventilez pas un appareil de chauffage au gaz ou au mazout dans le même conduit qu'un appareil alimenté par un combustible solide, par exemple un poêle à bois. En outre, ne ventilez pas plus d'un appareil de chauffage au combustible solide dans le même conduit.
3. Avant d'installer la gaine à l'intérieur de la cheminée de maçonnerie, cette dernière doit être nettoyée et inspectée avec le plus grand soin. Vérifiez la solidité de la structure de la cheminée. Portez une attention spéciale aux briques, au mortier ou à tout autre matériau fendu, manquant ou instable qui pourrait gêner l'installation appropriée de la gaine.
4. Vérifiez minutieusement si le dégagement entre la paroi extérieure de la cheminée et les matériaux combustibles respecte les valeurs précisées au tableau de la page 5.
5. Vous devez installer un chapeau à l'extrémité supérieure de la gaine. Si, selon les autorités de votre région, un pare-étincelles est requis, nous offrons un pare-étincelles optionnel. Dans certaines régions froides, le pare-étincelles peut s'obstruer par l'humidité qui gèle. Faites inspecter régulièrement le chapeau et le pare-étincelles.
6. La gaine doit être assemblée à l'aide des rivets en acier inoxydable fournis.

7. Ne prolongez pas la gaine de plus de 6 pouces au-dessus de la cheminée de maçonnerie. L'utilisation d'une gaine à paroi simple au-dessus de la cheminée causera une accumulation rapide de créosote. Si vous devez prolonger la cheminée de maçonnerie existante, employez la cheminée isolée EXCEL de ICC.

SÉCURITÉ DE L'INSTALLATION

L'installation d'une gaine de cheminée peut comporter des risques sérieux. Nous recommandons fortement que ce travail soit effectué par un installateur professionnel qualifié.

Assurez-vous que toutes les échelles sont solidement attachées au bâtiment et reposent fermement sur le sol. Plusieurs situations nécessiteront le montage d'un échafaudage approprié pour garantir la sécurité de l'installateur. Comme il est dangereux de travailler sur un toit, nous recommandons le port d'une ceinture de sécurité répondant aux normes.

Inspectez toujours soigneusement le site de l'installation avant de commencer. Surveillez particulièrement les éléments comme les lignes d'énergie électrique, les antennes et les pièces de maçonnerie mal fixées.

Le travail de la maçonnerie peut générer un volume important de poussière, de créosote et de suie, ainsi que la projection d'éclats aux arêtes vives. En conséquence, portez toujours des gants, un masque filtrant et des lunettes de protection.

Intégrité de la structure de la cheminée existante

Cette notice a été rédigée en tenant pour acquis que la structure de la cheminée existante est solide. Avant d'installer la nouvelle gaine, inspectez la cheminée en surveillant les fentes, le mortier érodé ou fendu, les briques manquantes, les dégagements insuffisants, les obstructions à l'intérieur du conduit ou tout autre problème structural.

Réparez tous les dommages à la structure avant d'entreprendre l'installation de la gaine.

DÉGAGEMENTS REQUIS

	Norme ULC S635	Norme ULC S640	Norme UL 1777
Gaine sans couverture isolante	Peut être adaptée à n'importe quelle cheminée de maçonnerie dont la structure est adéquate.	0" de la gaine à la maçonnerie. 2" de l'extérieur de la cheminée au matériau combustible.	0" de la gaine à la maçonnerie. 1" de l'extérieur de la cheminée au matériau combustible.
Gaine munie de 1/4" de couverture isolante avec feuille métallique*		0" de la gaine à la maçonnerie. 1/2" de l'extérieur de la cheminée au matériau combustible.	0" de la gaine à la maçonnerie. 0" de l'extérieur de la cheminée au matériau combustible.

* Consultez le chapitre sur l'installation de la couverture isolante.

HOMOLOGATION ET DÉGAGEMENTS REQUIS

EXCEL Gaine Rigide est homologuée selon trois différentes normes :

- La norme ULC S635 relative à son installation à l'intérieur de cheminées de maçonnerie existantes au Canada;
- La norme ULC S640 relative à son utilisation comme boisseau à l'intérieur de nouvelles cheminées de maçonnerie au Canada;
- La norme UL 1777 relative à son installation aux États-Unis.

Les exigences d'installation varient en fonction de la norme à respecter, particulièrement en ce qui concerne les dégagements requis à partir de la gaine. Vous devez vous assurer que la gaine rigide EXCEL est installée conformément à la réglementation du bâtiment en vigueur dans votre région.

EXCEL Gaine Rigide est homologuée pour une installation à l'intérieur d'une cheminée de maçonnerie existante, avec ou sans boisseau en céramique. EXCEL Gaine Rigide peut aussi remplacer le boisseau en céramique à l'intérieur d'une nouvelle cheminée de maçonnerie.

NOTICE D'INSTALLATION

Installation verticale à l'intérieur d'une cheminée de maçonnerie

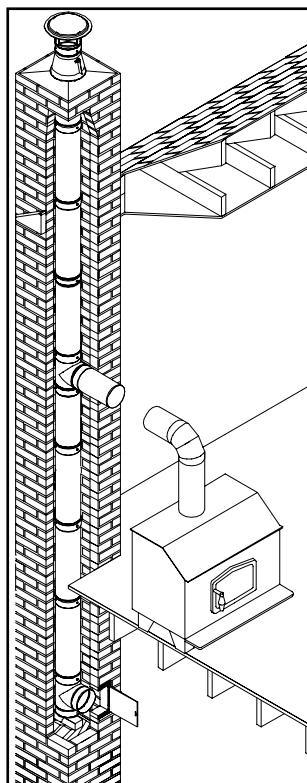
1. Déterminez l'emplacement de l'ouverture qu'empruntera la gaine pour traverser la paroi de la cheminée de maçonnerie. D'une manière générale, il est préférable d'installer le té le plus haut possible afin d'améliorer le tirage et de réduire les coûts en gaines. Souvenez-vous qu'un tuyau de raccordement à paroi simple doit se trouver à au moins 18" d'un matériau combustible, incluant le plafond. Si vous devez traverser un mur combustible pour raccorder la gaine à l'appareil de chauffage, vous devriez utiliser un adaptateur isolé (ITH). Les directives d'installation relatives à cet article se trouvent aux pages 15 à 17.

2. Pratiquez une ouverture dans la maçonnerie à la hauteur déterminée ci-dessus. Si vous souhaitez installer un té de nettoyage, effectuez une autre ouverture sous la première. Un té de nettoyage vous permettra de nettoyer votre cheminée verticale sans retirer le tuyau de raccordement.

3. Mesurez la hauteur entre l'ouverture pratiquée dans la maçonnerie et le sommet de la cheminée. Disposez devant vous les longueurs de la gaine et vérifiez que tout le matériel requis s'y trouve.

4. Joignez la première longueur verticale à la partie verticale du té et fixez ces éléments à l'aide des trois rivets en acier inoxydable fournis. L'extrémité mâle de chaque longueur de gaine doit toujours pointer vers le bas. Assurez-vous de placer un rivet en acier inoxydable dans chacun des trous préperforés.



5. La manière la plus facile d'abaisser la gaine à l'intérieur de la cheminée est d'attacher un crochet à un câble (ou une chaîne légère), puis de l'accrocher à l'embouchure du té en faisant courir le câble à l'extérieur de la gaine. Continuez de fixer les longueurs verticales jusqu'à ce que le té soit vis-à-vis l'ouverture pratiquée à l'étape 2.



6. Insérez la plaque du support supérieur par-dessus la gaine et placez-la au sommet de la cheminée de maçonnerie. Insérez ensuite le collet du support supérieur contre la plaque et fixez-le solidement; ces éléments tiendront la gaine en place pendant que vous installerez la longueur horizontale du té. À cette étape, vous pouvez retirer le câble ou la chaîne.
7. Fixez la plaque du support supérieur au sommet de la cheminée avec du silicone, des ancrages à maçonnerie ou du ciment à prise rapide. Assurez-vous de fixer le collet du support à la gaine à l'aide des rivets en acier inoxydable qui sont fournis.
8. Fixez le chapeau de la cheminée à l'aide des rivets fournis.

Étapes de l'installation à l'intérieur de la maison :

9. Mesurez la distance horizontale entre l'embouchure du té et l'endroit où la gaine se termine dans la pièce. À l'aide des rivets, fixez la longueur de gaine requise à la branche horizontale du té avant de l'installer sur la longueur verticale du té. Nous fabriquons un té amovible pour vous faciliter la tâche.
10. Aligned la longueur horizontale du té avec l'ouverture du té et fixez-la à l'aide des vis en acier inoxydable fournies.
11. Fixez le collet de finition au mur de maçonnerie.

	<p>Étant concerné par la sécurité et la performance, nous vous recommandons fortement que nos produits soient installés et suivis par WETT (Wood Energy Technology Transfer) au Canada, et l'APC (Association des Professionnels du Chauffage) pour le Québec.</p>	
---	--	---

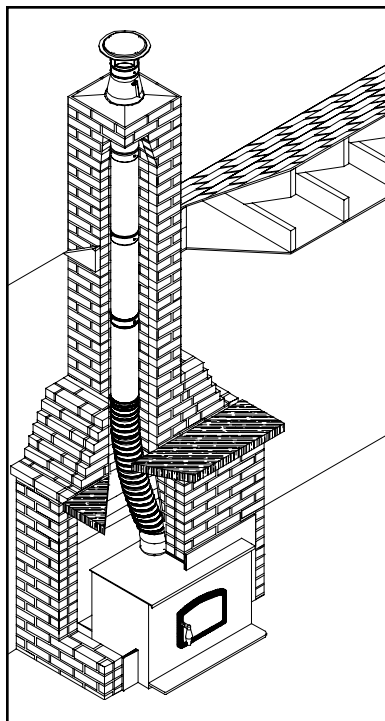
Installation d'EXCEL Gaine Rigide à travers un foyer de maçonnerie.

Il est très difficile, et dans certains cas impossible, d'installer une gaine de cheminée à travers la zone occupée par le registre d'un foyer de maçonnerie à moins, bien sûr, de l'enlever. Ces directives ont donc été rédigées en fonction d'un foyer de maçonnerie dont le registre a été retiré.

Dans la plupart des cas, la meilleure façon d'installer la gaine à travers la zone du registre est de faire passer une gaine flexible sous la plaque du registre.

1. Mesurez la distance entre le sommet de la cheminée et l'endroit où se trouve la tablette à fumée, immédiatement au-dessus du registre.
2. Mesurez la distance entre la tablette à fumée et l'endroit où se loge l'extrémité de la gaine à l'intérieur de l'orifice du foyer. Découpez la gaine flexible selon la longueur obtenue.
3. Fixez la gaine flexible à la gaine rigide EXCEL à l'aide des rivets en acier inoxydable fournis. Fixez un raccord pour gaine flexible sur la partie inférieure de la gaine flexible (la plupart du temps, un raccord pour gaine flexible ne sera pas requis si la gaine flexible est positionnée sous la gaine rigide).
4. Faites descendre la gaine à l'intérieur de la cheminée à partir du haut. La manière la plus facile d'introduire la gaine à l'intérieur de la cheminée est d'attacher un crochet à un câble (ou une chaîne légère), puis de l'accrocher à la partie inférieure de la gaine flexible en faisant courir le câble à l'extérieur de la gaine. Continuez de fixer les longueurs verticales jusqu'à ce que la gaine flexible s'appuie sur la tablette à fumée, puis fixez une longueur supplémentaire. Assurez-vous de placer un rivet en acier inoxydable dans chacun des trous préperforés. Retirez le câble ou la chaîne.
5. En vous plaçant en bas, tirez la gaine flexible à travers la gorge du foyer. Tirez-la suffisamment pour être en mesure de la raccorder à l'appareil de chauffage.
6. Si la gaine sert à refaire le conduit d'un foyer de maçonnerie et qu'aucun poêle encastrable n'est installé, alors la gaine flexible doit être fixée à une plaque de raccord de foyer. (LSB) Cette plaque se fixe à la gorge du foyer à l'aide d'ancrages de maçonnerie et un collet vient solidement maintenir la gaine en place.

7. Insérez la plaque du support supérieur par-dessus la gaine de cheminée et placez-la au sommet du couronnement ou du boisseau.
8. Insérez le collet du support supérieur contre la plaque et fixez-le solidement.
9. Fixez la plaque du support supérieur au sommet de la cheminée avec du silicone, des ancrages de maçonnerie ou du ciment à prise rapide. Assurez-vous de fixer le collet du support à la gaine à l'aide des rivets en acier inoxydable fournis.
10. Fixez le chapeau de la cheminée à l'aide des rivets ou des vis fournis.



Installation d'EXCEL Gaine Rigide en association avec une gaine flexible.

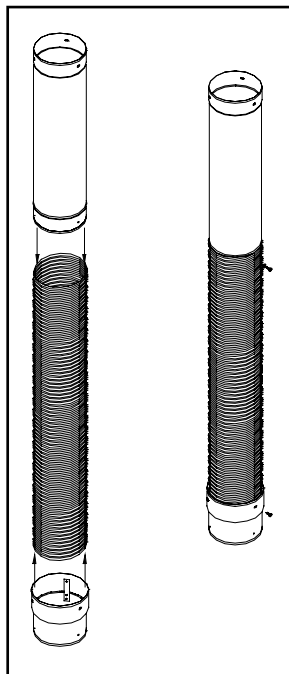
L'utilisation d'une longueur de gaine flexible facilite souvent l'installation d'un système d'évacuation EXCEL Gaine Rigide, notamment lorsqu'il faut traverser un foyer de maçonnerie. La couverture isolante n'est pas requise lorsque la gaine flexible est raccordée au poêle encastrable pour traverser la gorge du foyer. La gaine flexible peut aussi se substituer aux coudes rigides. EXCEL Gaine Rigide est homologuée pour être combinée à toutes les marques de gaines flexibles respectant les normes UL et ULC (par exemple, Z-Flex, Flexmaster, TruFlex, Flex-L, Home-Owner's Choice, Homesavers, TransContinental, Elmers, Magnaflex, Dura-Vent, Ventinox, etc.).

Utilisation du raccord pour gaine flexible.

D'une façon générale, vous n'avez pas besoin d'un raccord si la gaine flexible est installée en-dessous de la gaine rigide EXCEL ; l'extrémité mâle d'une longueur de gaine rigide EXCEL conviendra à la plupart des gaines flexibles de diamètre standard. Par contre, vous devrez employer un raccord pour gaine flexible si cette dernière est installée au-dessus de la gaine rigide. On utilise aussi souvent ce genre de raccord pour relier une gaine flexible au collet de boisseau d'un poêle, encastrable ou non.

Installation d'une gaine rigide à travers l'emplacement du registre du foyer

1. Mesurez la distance entre le sommet de la cheminée de maçonnerie et l'emplacement de la tablette à fumée immédiatement au-dessus du registre.
2. Mesurez la distance entre la tablette à fumée et l'endroit où se logera l'extrémité de la gaine à l'intérieur de l'orifice du foyer.
3. Disposez devant vous les coudes et les longueurs de gaine et vérifiez que tout le matériel requis s'y trouve. Habituellement, la déviation nécessaire pour traverser l'emplacement du registre requiert une paire de coudes à 45°.
4. Fixez un coude à la première longueur de gaine, l'extrémité mâle pointant vers le bas. La manière la plus facile d'introduire la gaine à l'intérieur de la cheminée est d'attacher un crochet à un câble (ou une chaîne légère), puis de l'accrocher à la partie inférieure du coude en faisant courir le câble à l'extérieur de la gaine. Continuez de fixer les longueurs verticales jusqu'à ce que le coude soit à environ 1 pouce au-dessus de la tablette à fumée. Assurez-vous de placer un rivet en acier inoxydable dans chacun des trous préperforés. Retirez le câble ou la chaîne.
5. En vous plaçant en bas, fixez la longueur de gaine en angle au coude en utilisant les trois rivets en acier inoxydable fournis. Joignez le coude de retour à la courte longueur verticale.



6. Si la gaine est utilisée pour refaire le conduit d'un foyer de maçonnerie et qu'aucun poêle encastrable n'est installé, le coude de retour doit alors être rattaché à une plaque de raccord de foyer (LSB). Cette plaque est fixée à la gorge du foyer à l'aide d'ancrages de maçonnerie et un collet vient solidement maintenir la gaine en place.
7. Insérez la plaque du support supérieur par-dessus la gaine de cheminée et placez-la au sommet de la cheminée. Insérez le collet du support supérieur contre la plaque et fixez-le solidement; ces éléments tiendront la gaine en place pendant que vous installerez la longueur horizontale du té. À cette étape, vous pouvez retirer le câble ou la chaîne.
8. Fixez la plaque du support supérieur au sommet de la cheminée avec du silicone, des ancrages de maçonnerie ou du ciment à prise rapide. Assurez-vous de fixer le collet du support à la gaine à l'aide des rivets en acier inoxydable fournis.
9. Fixez le chapeau de la cheminée à l'aide des rivets ou des vis fournis.

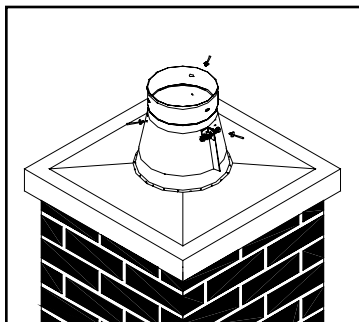
Installation du support supérieur

Le support supérieur remplit trois fonctions différentes :

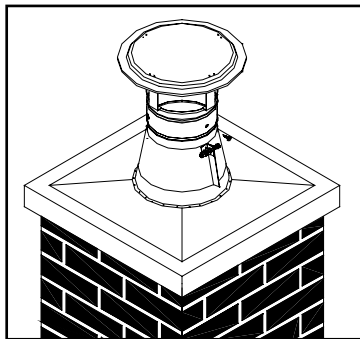
- Il supporte la gaine de la cheminée;
- Il protège de l'humidité;
- Il permet au système d'évacuation de se dilater et de se contracter librement.

Ne fixez pas la gaine directement à la plaque du support supérieur. Le système plaque/collet du support a été conçu pour permettre la dilatation et la contraction de la gaine.

1. Insérez la plaque du support supérieur par-dessus la gaine de cheminée et placez-la au sommet du couronnement ou du boisseau.
2. Si la mise en place a lieu au sommet du boisseau, il est possible de découper la plaque du support pour qu'elle en adopte le contour.



3. Insérez le collet du support supérieur contre la plaque et fixez-le solidement. Fixez le collet à la gaine à l'aide des rivets en acier inoxydable fournis.

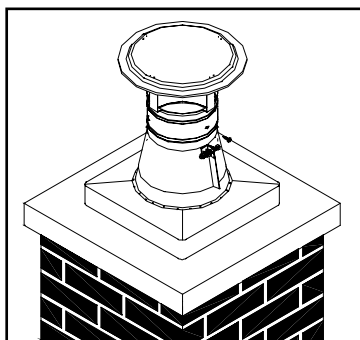


4. Fixez la plaque du support supérieur au sommet de la cheminée avec du silicone, des ancrages de maçonnerie ou du ciment à prise rapide.

5. Bouchez, avec du silicone, toute cavité entre la plaque du support et la maçonnerie.

6. Fixez le chapeau à l'aide des rivets ou des vis fournis.

Ne prolongez pas la gaine de plus de 6 pouces au-dessus de la cheminée de maçonnerie. L'utilisation d'une gaine à paroi simple au-dessus de la cheminée provoquera une accumulation rapide de crésote. Si vous devez prolonger la cheminée au-delà de la maçonnerie existante, employez une cheminée isolée EXCEL de la compagnie ICC.



Gaines isolées

Les gaines isolées augmentent habituellement la performance des systèmes d'évacuation; elles créent moins de crésote et améliorent le tirage. Consultez le tableau de la page 5 pour déterminer si l'isolation des gaines est obligatoire dans votre cas.

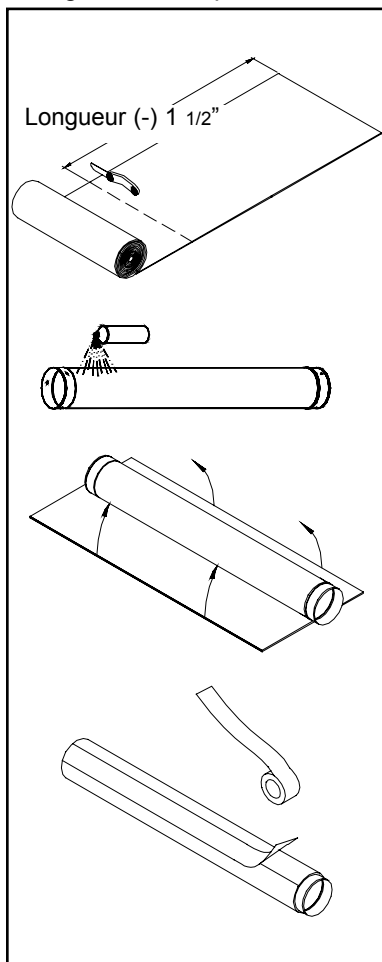
INSTALLATION DE LA COUVERTURE ISOLANTE

Les types d'isolant acceptés comme couvertures isolantes de la gaine rigide EXCEL sont :

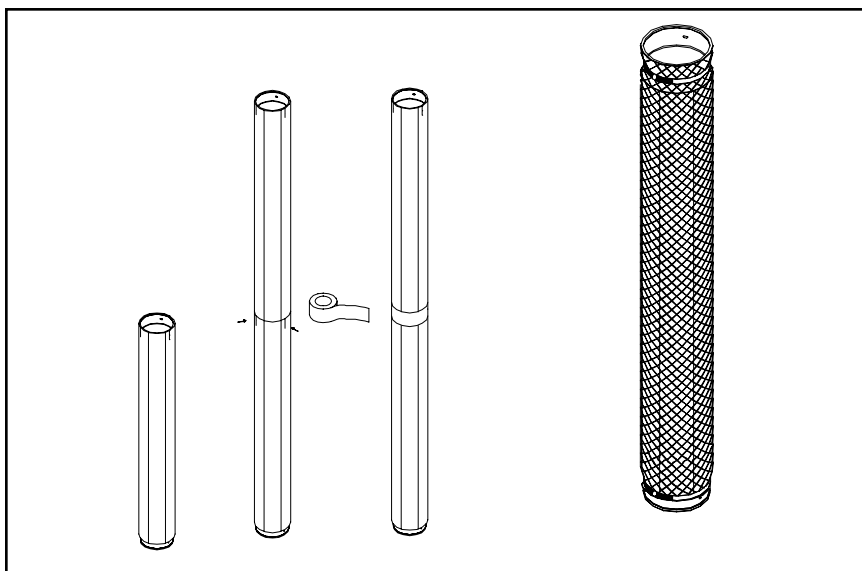
- Premier Refractories Canada, Type LT ; 8 lb/pied cube.
- All Fabrication Inc., Hi-Temp Blanket ; 8 lb/pied cube.
- Thermal Ceramics, Kaowood blanket ; 8 lb/pied cube.
- Thermal Ceramics, Cerablanket ; 8 lb/pied cube.
- Carborundum, Durablanket ; 8 lb/pied cube.

La couverture isolante est offerte en trois largeurs correspondant à des diamètres de gaine différents. Vous avez le choix d'isoler une longueur à la fois ou d'assembler auparavant plusieurs longueurs.

1. Disposez la couverture sur une surface plane et découpez une longueur ayant 1 1/2" de moins que la gaine. Ne mettez pas d'isolant sur les derniers 2" de la gaine, sous la plaque du support supérieur. Cela permettra de fixer solidement le collet du support tout en facilitant la dilatation et la contraction.
2. Vaporisez l'adhésif sur la gaine.
3. Enroulez la couverture isolante autour de la gaine, en débutant juste au-dessus du bourrelet de l'extrémité mâle – l'extrémité mâle doit être dégagée pour se raccorder à la longueur suivante. L'extrémité femelle doit être isolée.
4. Appliquez du ruban métallique sur les joints verticaux.
5. À l'aide d'un couteau ou d'un outil pointu, tel qu'une alène, coupez ou percez la couverture isolante aux emplacements des rivets.



6. Lorsque toutes les longueurs de gaine sont fixées, appliquez le ruban sur tous les joints horizontaux.
7. Insérez le manchon à maille par dessus la gaine isolée en partant de l'extrémité mâle; pour faciliter l'opération, enrroulez le manchon sur lui-même, à la façon d'une chaussette (voir page suivante).
8. Lorsque le manchon à maille enveloppe complètement la gaine, maintenez-le en place à l'aide de deux colliers.



Adaptateur isolé EXCEL Gaine Rigide

Notice d'installation

Vous devrez utiliser un adaptateur isolé si la gaine doit traverser un mur combustible pour se raccorder à la cheminée. Cette notice s'applique à notre adaptateur isolé (ITH) spécialement conçu à cet effet.

1. Déterminez l'emplacement de l'ouverture par laquelle l'adaptateur pour maçonnerie traversera le mur. Il est habituellement préférable d'installer l'adaptateur le plus haut possible puisque, ce faisant, vous améliorez le tirage et réduisez vos coûts de gaines de cheminée. N'oubliez pas : un tuyau de poêle à paroi simple doit se trouver à au moins 18" du plafond.

2. À travers le mur combustible, découpez et encadrez une ouverture dont les dimensions sont les suivantes (dimensions A du dessin 1) :

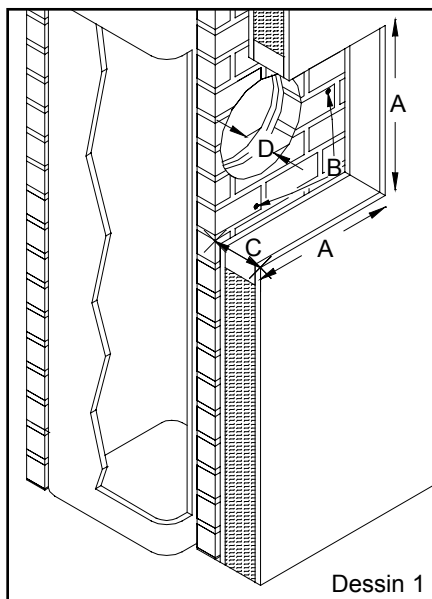
5" de diamètre – 11" x 11"

6" de diamètre – 12" x 12"

7" de diamètre – 13" x 13"

8" de diamètre – 14" x 14"

3. Percez un orifice dans la cheminée de maçonnerie et le boisseau à l'aide d'un foret à maçonnerie ou d'un marteau et d'un ciseau à froid. Assurez-vous que le diamètre de l'orifice est légèrement supérieur à celui de la gaine et qu'il est bien centré par rapport au boisseau.



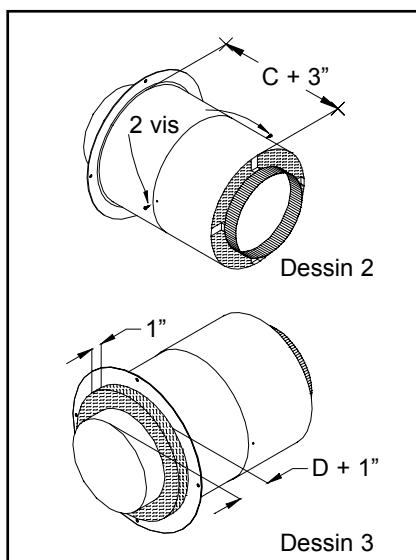
Dessin 1

4. À l'aide du gabarit fourni, marquez l'emplacement des quatre trous et percez-les à l'aide d'un foret à maçonnerie (note : étant donné que les cheminées de maçonnerie varient beaucoup au niveau de leur construction, assurez-vous que les ancrages sont solidement fixés à la maçonnerie; voir le dessin 1, flèche B).

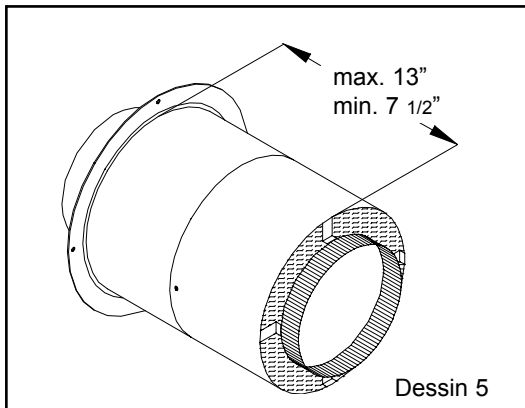
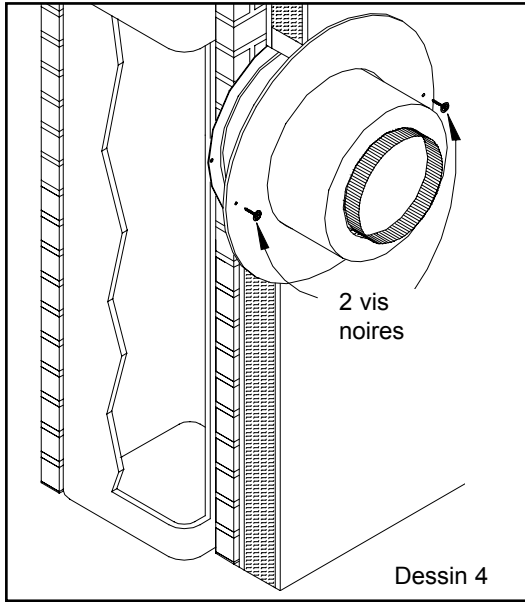
5. Placez un ancrage de maçonnerie dans chaque trou.
6. Mesurez la distance entre la face avant du mur fini et la face avant de la cheminée de maçonnerie (dimensions C, dessin 1). En faisant coulisser ses deux moitiés, ajustez l'adaptateur pour maçonnerie afin que sa longueur excède d'au moins 3" les dimensions C. Consultez le dessin 5 pour obtenir les dimensions minimales et maximales entre lesquelles on peut ajuster l'adaptateur isolé. Une fois la longueur ajustée correctement, fixez les deux moitiés ensemble à l'aide des deux vis à tôle (dessin 2).
7. Découpez l'isolant excédentaire à l'arrière de l'adaptateur, ne laissant dépasser qu'environ 1" d'isolant (dessin 3).
8. Mesurez la distance entre la face avant de la cheminée de maçonnerie et l'intérieur du boisseau (dimensions D, dessin 1). Découpez la gaine intérieure (conduit) de l'adaptateur pour que sa longueur excède de 1/4" les dimensions D (voir dessin 3).
9. Fixez l'adaptateur à la cheminée de maçonnerie à l'aide des quatre ancrages et des vis appropriées. Serrez les vis fermement pour compresser la partie excédentaire (1") de l'isolant autour de l'ouverture.
10. Remplissez les cavités entre le boisseau et l'adaptateur avec du ciment réfractaire; en partant du centre de l'adaptateur, tassez le ciment en place avec vos doigts.

11. Insérez la gaine noire par-dessus l'adaptateur et installez le collet de finition autour de la gaine à l'aide des deux vis noires incluses (dessin 4).

12. Vous êtes maintenant prêt à raccorder votre tuyau de poêle à l'adaptateur.



13. Si vous installez une gaine en acier inoxydable EXCEL Gaine Rigide à l'intérieur du boisseau, vous pouvez la raccorder directement à l'adaptateur isolé.



GARANTIE À VIE CHEMINÉE RÉSIDENIELLE ICC EXCEL Gaine Rigide

ICC garantit ses longueurs de cheminée en acier inoxydable Gaine Rigide contre toute défaillance fonctionnelle résultant de défauts du matériel ou de fabrication pour aussi longtemps que le propriétaire original possède la cheminée. Cette garantie assure le remplacement des longueurs de cheminée qui s'avèreraient défectueuses, suite à une utilisation normale avec un foyer résidentiel, un poêle à bois, une fournaise ou une chaudière résidentielle et inclut le remplacement de toutes les longueurs endommagées suite à un feu de cheminée. Cette garantie ne couvre pas les dommages causés au bâtiment par les feux de cheminée ou l'usage abusif du produit.

Selon les dispositions de la présente garantie, aucune réclamation ne sera honorée à moins que ICC ne soit avisée d'une réclamation éventuelle et que ICC n'ait l'occasion, avant le remplacement, d'envoyer un de ses agents examiner la cheminée au préalable.

ICC ne sera responsable que des réparations ou du remplacement des longueurs de cheminée qui s'avèreront défectueuses, selon les dispositions de la présente garantie. En aucun cas, ICC ne pourra être tenue responsable de quelque dommage que ce soit, accidentel et subséquent, causé par des défauts du système de cheminée EXCEL Gaine Rigide.

Durant les dix premières années de la garantie, ICC réparera ou remplacera sans frais les longueurs défectueuses de la cheminée. Pour le reste de la période de la garantie, ICC remplacera des longueurs de cheminée à 50% du prix de détail en cours au moment de la réclamation.

ICC n'assumera aucune responsabilité pour les frais de main-d'œuvre de quelque nature que ce soit, requis pour l'enlèvement ou le remplacement d'un système de cheminée EXCEL Gaine Rigide, remplacé selon les dispositions de la présente garantie.

Cette cheminée est conçue pour évacuer les gaz de combustion du mazout résidentiel, du bois non traité, du charbon à basse teneur en soufre et du gaz naturel ou du propane. Elle est conçue pour fonctionner à une température continue de 650° C (1200° F) ou moins. La présente garantie sera nulle et non avenue si la cheminée est utilisée à une fin à laquelle elle n'est pas destinée.

Le système de cheminée EXCEL Gaine Rigide doit être installé conformément aux directives d'installation incluses avec chaque système, au moment de l'achat. Si vous n'avez pas reçu un exemplaire de la notice d'installation, elle vous sera offerte gratuitement sur demande. Le système n'est pas conçu pour être utilisé avec des appareils qui condensent l'huile ou le gaz. La présente garantie est nulle et non avenue si le tuyau d'EXCEL Gaine Rigide n'est pas installé conformément aux directives d'installation.

La présente garantie ne peut pas être prolongée ou modifiée par nos agents ou représentants. Cette garantie a préséance sur toute autre garantie de quelque nature que ce soit.