

# Manuel du propriétaire

Foyer résidentiel préfabriqué

---

*Fonctionnement • Entretien • Installation*

---

## ORACLE2



Conservez ces directives pour référence ultérieure.

**RSF**  
FOYERS AU BOIS

**Cher client,**

L'ORACLE2 allie la technologie avec l'élégance pour vous procurer une magnifique vue du feu sans compromettre l'efficacité du chauffage ou la qualité de l'environnement.

Le nouveau ORACLE2 a été conçu pour être facile à installer, à utiliser et à entretenir. Il importe que vous preniez bien connaissance de tous ses aspects. Lisez le manuel afin de vous assurer que l'installation est conforme aux directives puis suivez les lignes directrices d'utilisation et d'entretien.

**RSF Foyers au Bois** vous remercie d'avoir opté pour l'ORACLE2 et nous sommes convaincus que vous avez acheté le foyer qui est tout *simplement, le meilleur.*

Veillez agréer l'expression de nos cordiales salutations,

De toute l'équipe de RSF Foyers au Bois

Mars 2009

---

---

## TABLE DES MATIÈRES

<b>SÉCURITÉ AVANT TOUT</b>	<b>3</b>	<b>CONDUIT D'AIR EXTÉRIEUR</b>	<b>12</b>
<b>À FAIRE ET À NE PAS FAIRE</b>	<b>3</b>	<b>CHEMINÉE</b>	<b>12</b>
<b>CRÉOSOTE: FORMATION ET NETTOYAGE</b>	<b>3</b>	<b>INSTALLATION DE LA CHEMINÉE</b>	<b>13</b>
<b>CARACTÉRISTIQUES GÉNÉRALES</b>	<b>4</b>	<b>CHEMINÉE AVEC DÉVIATION</b>	<b>14</b>
<b>POUR CONTRÔLER L'INTENSITÉ DU FEU</b>	<b>4</b>	<b>CHEMINÉE ENCLOISONNÉE</b>	<b>15</b>
<b>OPTIONS</b>	<b>4</b>	<b>CHEMINÉE DE MAÇONNERIE</b>	<b>15</b>
<b>DIMENSIONS ET DÉGAGEMENTS</b>	<b>5</b>	<b>OSSATURE</b>	<b>17</b>
<b>FONCTIONNEMENT</b>	<b>6</b>	<b>PROLONGEMENT DE L'ÂTRE</b>	<b>17</b>
<b>COMBUSTIBLE</b>	<b>6</b>	<b>ASSISE DU PROLONGEMENT DE L'ÂTRE</b>	<b>17</b>
<b>PREMIERS FEUX</b>	<b>6</b>	<b>MANTEAU DE CHEMINÉE</b>	<b>18</b>
<b>ALLUMAGE</b>	<b>7</b>	<b>INSTALLATION DES PIERRES RÉFRACTAIRES</b>	<b>18</b>
<b>CONTRÔLE DU FEU</b>	<b>7</b>	<b>INSTALLATION D'UNE BÛCHE À GAZ</b>	<b>19</b>
<b>RECHARGE</b>	<b>7</b>	<b>ÉTIQUETTE D'HOMOLOGATION</b>	<b>20</b>
<b>RÉSOLUTION DES PROBLÈMES</b>	<b>7</b>	<b>LISTE COMPLÈTE DES OPTIONS</b>	<b>21</b>
<b>ENTRETIEN</b>	<b>8</b>	<b>PIÈCES DE REMPLACEMENT</b>	<b>22</b>
<b>NETTOYAGE GÉNÉRAL</b>	<b>8</b>	<b>GARANTIE LIMITÉE</b>	<b>24</b>
<b>PEINTURE</b>	<b>8</b>		
<b>NETTOYAGE DES VITRES</b>	<b>8</b>		
<b>RAMONAGE DE LA CHEMINÉE</b>	<b>8</b>		
<b>ÉLIMINATION DES CENDRES</b>	<b>8</b>		
<b>AJUSTEMENT DE LA PORTE</b>	<b>9</b>		
<b>PLACAGE OR</b>	<b>9</b>		
<b>INSTALLATION</b>	<b>10</b>		
<b>INSTALLATION DES ESPACEURS</b>	<b>10</b>		
<b>EMPLACEMENT</b>	<b>10</b>		
<b>DÉGAGEMENT DU PLAFOND</b>	<b>12</b>		

# SÉCURITÉ AVANT TOUT

## À FAIRE ET À NE PAS FAIRE

Si ce foyer n'est pas installé correctement, un incendie pourrait se déclarer. Pour votre propre sécurité et celle de votre famille, respectez les directives d'installation. Communiquez avec les autorités locales ayant juridiction (telles que le service d'urbanisme, le service des incendies, le service de prévention des incendies, etc.) afin de connaître les restrictions et les exigences d'installation ainsi que la nécessité d'obtenir un permis au préalable.

À l'intention de QUICONQUE fera usage de ce foyer: les consignes suivantes assureront votre sécurité.

1. **VOUS DEVEZ** lire attentivement ce mode d'emploi avant d'allumer votre premier feu.
2. **VOUS DEVEZ** brûler du bois sec ou des bûches de combustible densifié sans aucun additif.
3. Pour éviter le bris de la vitre, **VOUS NE DEVEZ PAS** claquer les portes du foyer.
4. **VOUS NE DEVEZ PAS** utiliser d'essence, d'huile à lampe, de kérosène, d'essence à briquet ou tout autre liquide de type similaire pour amorcer ou raviver un feu dans ce foyer. Conservez tout liquide de cette nature à une bonne distance du foyer lorsqu'il est utilisé.
5. **VOUS NE DEVEZ PAS** surchauffer le foyer. Si vous êtes dans l'impossibilité de diminuer la vitesse de combustion du feu ou si le connecteur de cheminée derrière la persienne supérieure est rougeâtre, votre foyer surchauffe.
6. **VOUS DEVEZ** utiliser le foyer avec les portes complètement fermées, ou complètement ouvertes. Si l'une ou l'autre des portes est laissée entrouverte, il est possible que les flammes et les gaz de combustion soient attirés hors du foyer, présentant ainsi à la fois un danger d'incendie et d'accumulation de fumée.
7. **VOUS DEVEZ** conserver tous les objets combustibles (meubles, bûches, etc.) à une distance d'au moins 4' du devant du foyer.
8. **VOUS NE DEVEZ PAS** utiliser un porte-bûche ou tout autre produit n'ayant pas été conçu pour être utilisé avec ce foyer.



◆ **NOTE:** Nous vous recommandons fortement que nos produits soient installés et entretenus par des professionnels certifiés par l'Association des professionnels du chauffage au Québec et par Wood Energy Technology Transfer Inc. dans le reste du Canada.



## CRÉOSOTE: FORMATION ET NETTOYAGE

Lors de la combustion lente du bois, il y a formation de vapeurs de goudron et d'autres vapeurs organiques, qui se mêlent à l'humidité produite pour former de la créosote. Les vapeurs de créosote se condensent alors dans la cheminée relativement fraîche à cause de la combustion lente du feu. Si la créosote réussit à s'enflammer, elle produit un feu extrêmement chaud. Durant la saison de chauffage, la cheminée devrait donc être examinée à intervalles réguliers afin de s'assurer qu'il n'y a pas d'accumulation de créosote. Dès qu'une couche importante (1/4" ou plus) de créosote s'est accumulée, un ramonage de la cheminée s'impose pour éviter tout risque de feu de cheminée.

❖ **MISE EN GARDE: NE BRÛLEZ QUE DU BOIS SEC. NE BRÛLEZ PAS: DU BOIS DE GRÈVE, DU BOIS TRAITÉ, DU CHARBON, DES ORDURES, OU DU PLASTIQUE.**

Évitez de vous servir de déchets de construction (p. ex. des restes de 2" x 4" ou de contreplaqué) comme seule source de combustible, car vous risquez de surchauffer le foyer et de gravement l'endommager. Ne placez pas plus d'une bûche de combustible densifié ciré (p. ex. bûches Duraflame) à la fois dans le foyer et seulement avec le pare-étincelles en place. N'utilisez que des bûches qui ont été conçues pour être utilisées dans un foyer. Au

Canada, elles devraient respecter la norme ULC/ORD-C127-M1990. Consultez les mises en garde et les consignes d'utilisation de la bûche densifiée.

---

## **CARACTÉRISTIQUES GÉNÉRALES**

### **POUR CONTRÔLER L'INTENSITÉ DU FEU**

Le foyer ORACLE2 est conçu non seulement pour générer une chaleur radiante sur les deux côtés mais aussi pour aider à chauffer votre maison. Malgré que le foyer ne vienne pas avec un contrôle d'air, vous remarquerez que vous pouvez contrôler l'intensité du feu en variant la grosseur et l'agencement des bûches.

Pour un feu moins intense, plus calme, utilisez 2 à 3 grosses bûches alignées parallèlement aux portes, au centre du foyer, entre les chenets.

Pour un feu plus intense et plus vif, utilisez un bon nombre de petites bûches en les alignant avec les bouts proche de la vitre. Alternez les bûches entre chaque vitre de façon à avoir la moitié des bûches proche d'une vitre alors que l'autre moitié est proche de l'autre vitre. Comme l'air de combustion est proche des vitres, cela générera un feu plus vif.

### **OPTIONS**

Votre foyer ORACLE2 est équipé de portes en fonte noire et de persiennes noires. Vous pouvez ajouter de la couleur et donner un style différent à vos portes en ajoutant des garnitures décoratives plaquées or (FO-NDTG) ou étain (FO-NDTP).

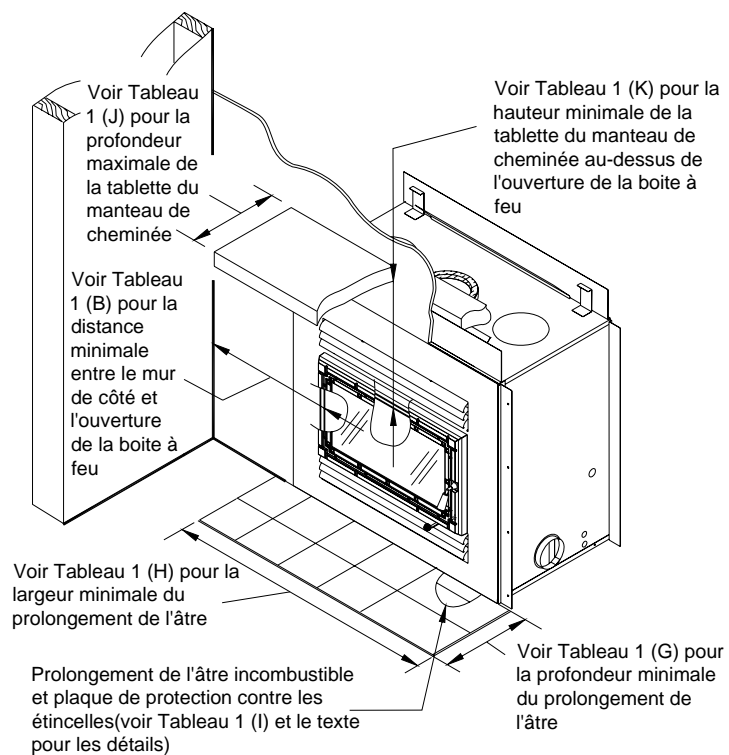
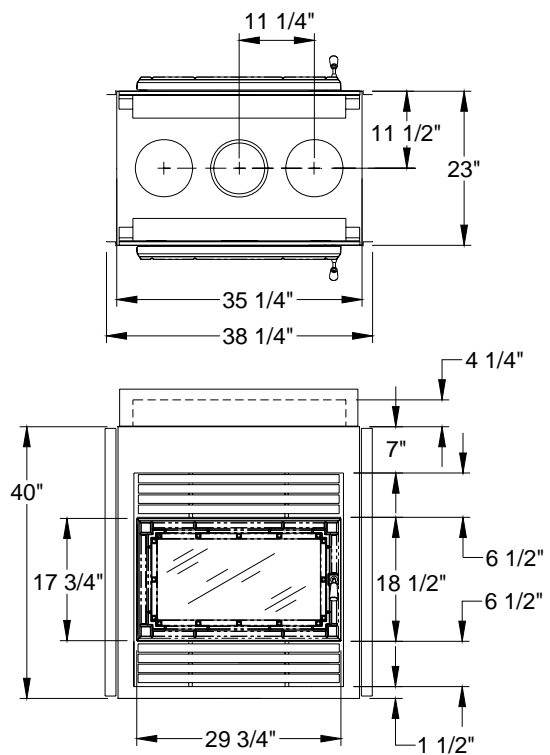
Pour simplifier l'installation de matériaux de finition incombustibles minces tels que des carreaux de céramique ou de la fausse brique, nous avons conçus une trousse de retenue de façade (FO-KR). Elle n'est pas conçue ou requise pour de la pierre ou de la brique. Les matériaux incombustibles minces peuvent aussi être installés directement sur la façade du foyer ORACLE2, sans trousse de retenue de façade, en utilisant un scellant à base de silicone haute température comme colle.

Si votre maison comporte des pièces que vous souhaitez chauffer et qui sont directement au-dessus ou adjacentes à la pièce où se trouve le foyer, vous pourriez considérer l'option d'évent par gravité (FO-V2). L'évent par gravité permet de distribuer l'air chaud à ces pièces sans nécessiter l'aide d'un ventilateur. Vous pouvez également ajouter des registres (FO-D) à vos événements par gravité. Le registre permet de choisir d'envoyer l'air réchauffé par le foyer vers la sortie de l'évent par gravité ou de la conserver dans la pièce du foyer.

Les instructions détaillées pour l'installation de ces diverses options sont fournies avec chaque option. Elles peuvent aussi être consultées sur notre site Internet : [www.icc-rsf.com](http://www.icc-rsf.com).

**❖ MISE EN GARDE : CE FOYER N'A PAS ÉTÉ TESTÉ AVEC DES BÛCHES A GAZ NON-VENTILÉES. POUR RÉDUIRE LE RISQUE DE FEU OU D'ACCIDENTS, NE JAMAIS INSTALLER DES BÛCHES A GAZ NON-VENTILÉES DANS CE FOYER.**

## DIMENSIONS ET DÉGAGEMENTS



**Figure 1 Dimensions du foyer et dégagements**

**Tableau 1 Dimensions et dégagements**

A	Distance aux matériaux combustibles à partir de tous les espaceurs	0" (0,0 mm)	
B	Distance minimale du mur de côté jusqu'au côté du foyer, par contre cette distance ne permet pas à la porte de s'ouvrir complètement. Pour pouvoir ouvrir la porte complètement sans interférence avec le mur de côté, celui-ci doit être reculé d'au moins 10" additionnels.	9" (229 mm)	
C	Dégagement du plafond : de la base du foyer jusqu'au plafond	Enclos scellé	7' (2,13 m)
		Enclos ventilé	6' (1,83 m)
D	Hauteur minimale de la cheminée : hauteur minimale totale de la cheminée depuis le dessus du foyer jusqu'en dessous du chapeau (au niveau de la mer et sans déviation)	12' (3,66 m)	
E	Hauteur maximale de la cheminée : hauteur maximale totale de la cheminée depuis le dessus du foyer jusqu'en dessous du chapeau	40' (12,19 m)	
F	Hauteur maximale de cheminée supportée par le foyer ORACLE2	16' (4,88 m)	
G	Profondeur minimale du prolongement de l'âtre incombustible : depuis le devant du foyer	16" (406 mm)	
H	Largeur minimale du prolongement de l'âtre incombustible : largeur totale, centré sur l'ouverture de la porte	40" (1,02 m)	
I	Largeur minimale de la plaque de protection contre les étincelles	36" (914 mm)	
J	Profondeur maximale de la tablette du manteau de cheminée	12" (305 mm)	
K	Hauteur minimale de la tablette du manteau de cheminée combustible au-dessus de l'ouverture de la porte : depuis le point le plus haut de l'ouverture de la porte jusqu'en dessous du manteau de cheminée (consultez la section "Installation: Manteau de cheminée" pour les détails)	24" (610 mm)	

## **FONCTIONNEMENT**

### **COMBUSTIBLE**

Tous les foyers et poêles haute performance modernes sont conçus pour mieux brûler avec du bois de corde séché. Le bois de corde séché peut se définir comme du bois qui a été coupé, fendu et séché à couvert pendant un minimum de 6 mois, préférablement un an ou plus. Le bois sec contient généralement moins de 20 % d'humidité. L'usage de bois avec un haut contenu d'humidité sera difficile et aboutira à une efficacité inférieure, entraînera une accumulation de créosote accrue et des dépôts foncés se formeront sur la vitre. Il est possible de brûler une très grande quantité de bois et d'obtenir très peu de chaleur si le bois est humide.

Le type de bois que vous sélectionnez est également important. Tous les types de bois émettent plus ou moins la même quantité de BTU par livre. Alors comme le bois mou ou le bois de conifère est moins dense que le bois franc ou le bois de feuillus, il est donc possible de mettre plus de poids en bois franc dans la boîte à feu. En d'autres termes, tous type d'appareils de chauffage au bois vont brûler plus longtemps et plus également avec du bois franc. Ne jamais brûler de rebuts, de déchets, de bois traité ou de bois de grève parce qu'ils produisent beaucoup de pollution et peuvent corroder la boîte à feu ainsi que la cheminée. Brûler de grandes quantités de papier, de carton, de déchets de moulin à bois ou de construction peuvent facilement s'enflammer et endommager le foyer ou même créer un feu de cheminée si celle-ci est sale.

### **PREMIERS FEUX**

Au cours des premiers feux, vous constaterez une lenteur au niveau de l'allumage. Les pierres réfractaires habillant l'intérieur de la boîte à feu sont humides à cause du procédé de fabrication et nécessiteront quelques bons feux intenses pour chasser l'humidité résiduelle. Tant qu'il subsistera de l'humidité à l'intérieur des pierres, celles-ci conserveront une teinte noirâtre attribuable aux dépôts de fumée. Lorsque l'humidité aura complètement

disparu, les pierres blanchiront. À la différence des poêles en fonte, il n'y a pas aucune obligation à prendre un soin particulier tel que de commencer par de petits feux et progressivement les faire plus gros. N'hésitez pas à allumer un gros feu dès le départ.

En plus, vous percevrez sûrement une légère odeur lors des premiers feux. Cette odeur découle du séchage complet de la peinture et de l'évaporation de l'huile sur le métal du foyer. L'odeur peut être assez forte pour être décelé par votre détecteur de fumée. Ouvrez les portes et les fenêtres pour permettre de ventiler adéquatement la pièce.

**Avant de faire le premier feu, assurez-vous d'utiliser de l'eau et du savon à vaisselle ordinaire pour essuyer toutes les empreintes digitales et les débris qui se trouverait sur le placage or si vous avez choisi cette option. Le placage subit un procédé de scellement lors du premier feu et l'acide des doigts risque de marquer celui-ci de façon permanente.**

## **ALLUMAGE**

Commencez par disposer votre allume-feu ainsi que le bois d'allumage. L'allume-feu traditionnel est simplement du papier journal froissé, assurez-vous d'en utiliser suffisamment pour faire allumer le bois d'allumage (5 à 6 morceaux devraient être suffisant). Disposez ensuite le bois d'allumage entrecroisé sur le journal. En utilisant beaucoup de bois d'allumage, vous vous assurez que la cheminée se réchauffera rapidement et procurera un bon tirage, **n'utilisez jamais de liquides inflammables quels qu'ils soient**. Allumez le papier et refermez la porte mais pas complètement. Si la porte est placée correctement, vous verrez l'air être aspirer dans le foyer et ceci aidera le processus d'allumage.

Une fois que le bois d'allumage est bien enflammé et que le feu est stable, vous pouvez ajouter quelques petites bûches de bois de corde séché. Utilisez les chenets d'un côté ou de l'autre pour vous aider à positionner les bûches afin de ne pas écraser ou étouffer le feu que vous venez de créer. Ajoutez toujours au moins 3 bûches de bois de corde séché à la fois et placez-les de façon à ce que le feu touche à plusieurs bûches à mesure qu'il s'élève et puisse circuler au travers des bûches. Laissez l'une des portes légèrement entre-ouverte, jusqu'à tant que les bûches soient bien enflammées. Ne fermez la porte complètement que lorsque le feu sera bien établi, si le feu s'éteint c'est que vous avez fermé la porte trop tôt.

**❖ MISE EN GARDE: N'UTILISEZ PAS DE GRILLE OU DE PORTE-BÛCHES SERVANT À ÉLEVER LE NIVEAU DU FEU.**

## **CONTRÔLE DU FEU**

Pour un feu moins intense, plus calme, utilisez 2 à 3 grosses bûches alignées parallèlement aux portes, au centre du foyer, entre les chenets.

Pour un feu plus intense et plus vif, utilisez un bon nombre de petites bûches en les alignant avec les bouts proche de la vitre. Alternez les bûches entre chaque vitre de façon à avoir la moitié des bûches proche d'une vitre alors que l'autre moitié est proche de l'autre vitre. Comme l'air de combustion est proche des vitres, cela génèrera un feu plus vif.

## **RECHARGE**

Pour éviter que la fumée n'entre dans la pièce, l'une ou l'autre des portes devrait être ouverte lentement. Si vous constatez quand même un refoulement de fumée, vérifiez si tous les ventilateurs de la cuisine et de la salle de bain ont été fermés. Ces appareils peuvent occasionner une dépressurisation de la maison, et ainsi attirer la fumée hors du foyer.

## **RÉSOLUTION DES PROBLÈMES**

Si de la fumée entre dans la maison lorsque la porte est ouverte :

- Vous avez peut-être ouvert la porte trop rapidement et créé une aspiration d'air dans la pièce, cela peut être évité en ouvrant la porte plus lentement.
- Assurez-vous que votre cheminée est propre et votre chapeau de cheminée n'est pas obstrué. Les chapeaux de cheminée avec grillage sont plus susceptibles de se bloquer avec l'accumulation de créosote.
- Assurez-vous que vous avez la hauteur de cheminée adéquate pour votre système. Reportez-vous à la section cheminée de cette brochure et veillez à prendre l'altitude et le nombre de coudes en considération.

- Vérifiez si des ventilateurs de la maison fonctionnent, en particulier une hotte de cuisine ou ventilateur de salle de bains. Ceci peut affecter la pression dans la maison.
- Essayez d'entre-ouvrir un peu une fenêtre près du foyer, ceci aura pour effet d'équilibrer la pression dans la maison et devrait corriger le problème de tirage dans la cheminée. Une fois que le tirage dans la cheminée est rétabli la fenêtre peut être refermée.
- Assurez-vous que vous avez utilisé suffisamment de bois d'allumage pour établir un bon feu rapidement. La plupart du temps, la fumée entrera dans la maison au cours du processus d'allumage.

---

## **ENTRETIEN**

### **NETTOYAGE GÉNÉRAL**

La peinture haute température et le placage se nettoient à l'aide d'un chiffon doux et humide. Servez-vous d'eau savonneuse et n'utilisez jamais de nettoyeurs abrasifs.

### **PEINTURE**

Vous pouvez retoucher la devanture du foyer ORACLE2 avec une peinture haute température noire métallique de *Stove Bright*. Vous trouverez cette peinture chez votre dépositaire de foyers. Suivez les directives apparaissant sur la bombe aérosol. **IL NE FAUT PAS** entreprendre de peindre le foyer lorsqu'il est chaud. Conservez la bombe aérosol loin de toute source de chaleur ou de toute flamme nue. Assurez-vous que la pièce soit bien aérée, à partir du moment où vous commencez le travail jusqu'à l'assèchement complet de la peinture. Si vous souhaitez changer la couleur de votre foyer ORACLE2, la peinture *Stove Bright* est offerte dans une vaste gamme de couleurs.

Nous vous recommandons de prendre le temps de bien masquer ou d'enlever tous les articles que vous ne voulez pas peindre tels que la vitre des portes, les persiennes plaquées, le pourtour du foyer, etc. Les vitres peuvent être retirées de chacune des portes mais vous devrez alors changer les joints d'étanchéité.

### **NETTOYAGE DES VITRES**

Dans un foyer à combustion contrôlée, les températures ne sont pas toujours suffisamment élevées pour garder la vitre parfaitement propre. En général, un bon feu vif tous les jours nettoiera la plupart des dépôts qui se seront accumulés. N'oubliez pas : plus le bois sera sec, plus la vitre sera propre. Un rappel de prudence : bien que la chaleur ne puisse faire éclater la vitre, il en va autrement d'un choc. Prenez garde de ne pas frapper la vitre.

**❖ MISE EN GARDE : NE NETTOYEZ JAMAIS LA VITRE À L'AIDE D'UN NETTOYANT ABRASIF. N'UTILISEZ QU'UN PRODUIT DE NETTOYAGE RECOMMANDÉ PAR VOTRE DÉPOSITAIRE. NE NETTOYEZ JAMAIS LA VITRE ALORS QUE CELLE-CI EST CHAUDE, CAR VOUS RISQUERIEZ DE GRAVES BRÛLURES. IL EXISTE PLUSIEURS BONS NETTOYANTS À VITRE POUR FOYER QUI SONT DE LOIN SUPÉRIEURS AUX NETTOYANTS RÉGULIERS À VITRE ET À FOUR.**

### **RAMONAGE DE LA CHEMINÉE**

Afin de déterminer la fréquence souhaitable de ramonage, vérifiez environ toutes les semaines s'il y a une accumulation de crésote dans la cheminée. Un ramonage est recommandé lorsqu'une accumulation de ¼" ou plus est constatée avant que plus de crésote s'accumule. Servez-vous d'une brosse ronde d'un diamètre de 8".

### **ÉLIMINATION DES CENDRES**

Enlevez les cendres avant qu'elles ne forment une couche trop épaisse, c'est-à-dire avant qu'elles ne débordent lorsque vous ouvrez la porte.

Lorsque vous retirez les cendres du foyer, celles-ci devraient être déposées dans un contenant métallique muni d'un couvercle étanche. Le contenant de cendres, fermé, devrait être placé sur un plancher incombustible ou directement sur le sol, loin de toute matière combustible, en attendant leur élimination définitive. Si vous vous débarrassez des cendres en les enterrant ou en les dispersant dans un lieu particulier, vous devriez les laisser dans le contenant fermé jusqu'à ce qu'elles soient totalement refroidies.

## **AJUSTEMENT DE LA PORTE**

La penture de la porte peut être ajustée afin d'obtenir une étanchéité adéquate du côté gauche de la porte. Étant donné que le loquet de la porte est progressif, plus vous tournerez la poignée, plus l'étanchéité sera bonne sur le côté droit de la porte. Faites attention, toutefois, de ne pas trop serrer la porte car cela finira par endommager prématurément le joint d'étanchéité de la porte.

Pour vérifier l'étanchéité de la porte, insérez une feuille de papier entre la porte et le devant de la boîte à feu et verrouillez la porte. Tirez doucement sur la feuille. Si elle se déchire ou qu'il est difficile de la retirer, l'ajustement de la porte est adéquat. Répétez cette procédure sur tous les côtés de la porte.

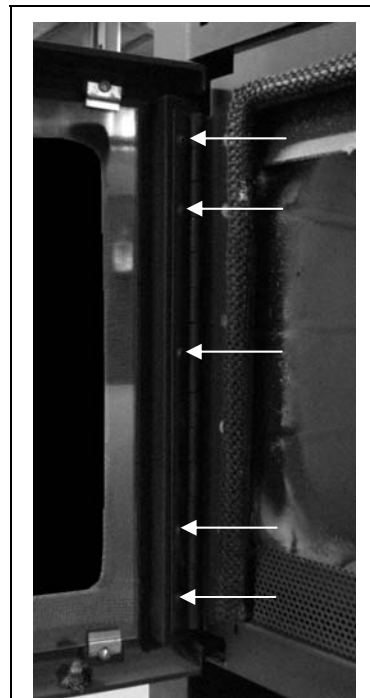
La parfaite étanchéité de la porte constitue le facteur le plus important en ce qui concerne le contrôle de la combustion du foyer ORACLE2. Si le joint d'étanchéité de la porte est endommagé au point où l'étanchéité laisse à désirer, remplacez-le. Vous pouvez vous procurer des trousseaux de remplacement auprès de votre dépositaire RSF.

Pour assurer une étanchéité adéquate de la porte sur la façade, vous devez suivre les étapes suivantes:

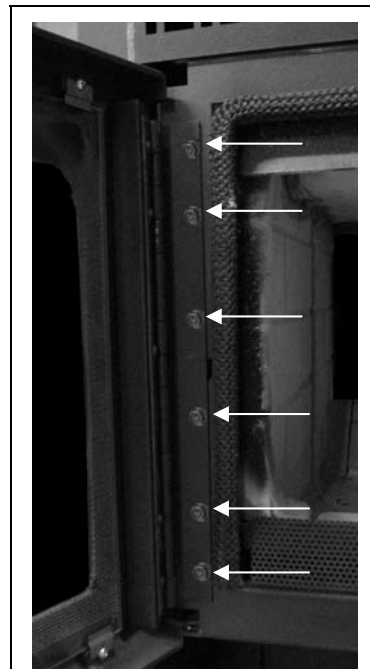
1. Pour resserrer le côté gauche de la porte, dévissez légèrement les vis retenant la penture sur la porte (voir Figure 2).
2. Avec la porte ouverte, poussez sur la porte vers la façade afin de bouger la penture vers le centre de la porte. Cela va rapprocher la porte de la façade lorsqu'elle sera fermée.
3. Continuez en resserrant les vis de la penture sur la porte.
4. Vérifiez l'alignement de la porte par rapport à l'ouverture de la boîte à feu et par rapport à l'ouverture pour le loquet.
5. Si nécessaire, dévissez légèrement les vis retenant la penture sur la façade (voir Figure 3). Déplacez la porte avec la penture tel que désiré. Resserrez toutes les vis de la penture sur la façade.
6. Vérifiez l'étanchéité de la porte telle qu'elle a été décrite auparavant.

## **PLACAGE OR**

Si vous avez n'importe quelle option avec du placage or, vous serez heureux de savoir qu'ils ne terniront pas. Toutefois, le placage ne résiste pas aux égratignures. Utilisez un savon doux avec de l'eau tiède pour nettoyer le placage or et seulement lorsque la surface est froide. L'emploi d'un nettoyant ménager comme "Windex", d'un nettoyant abrasif ou toute forme d'acide pourrait égratigner à tout jamais le fini ou enlever une partie du placage. Avant de faire le premier feu, assurez-vous de bien essuyer toute saleté et traces de doigts sur le placage or. Ce dernier subit un procédé de scellement lors du premier feu et l'acide des doigts risque de marquer le placage de façon permanente.



**Figure 2 Ajustement de la penture sur la porte**



**Figure 3 Ajustement de la penture sur le foyer**

## INSTALLATION

Avant de commencer, communiquez avec les autorités locales ayant juridiction (telles que le service d'urbanisme, le service des incendies, le service de prévention des incendies, etc.) afin de connaître les restrictions et les exigences d'installation ainsi que la nécessité d'obtenir un permis au préalable.

Enlevez la porte du foyer et rangez-la à l'écart durant l'installation et la finition. Les fenêtres latérales (cadrage et vitrage) doivent être emballées adéquatement pour les protéger. Soyez avisé que les produits de nettoyage forts ou toute forme d'acide pourrait égratigner à tout jamais le fini ou enlever une partie du placage.

### **INSTALLATION DES ESPACEURS**

Avant de débiter l'installation du foyer, vous DEVEZ installer les espaceurs fournis sur chaque côté ainsi que sur le dessus du foyer. Consultez la Figure 4 pour les installer correctement.

Une fois les espaceurs installés, assurez-vous de sceller le jeu de  $\frac{1}{4}$ " entre l'espaceur du dessus et le foyer avec un scellant haute température. **NE** remplissez **PAS** l'espace en arrière du scellant avec de l'isolant ou tout autre matériau.

### **EMPLACEMENT**

Il existe de nombreuses façons d'installer votre foyer ORACLE2 (voir Figure 5), sans avoir à renforcer le plancher. Nous recommandons que vous preniez le temps de planifier l'installation complète (foyer, cheminée et options) avant de commencer l'installation proprement dite (voir Figure 6).

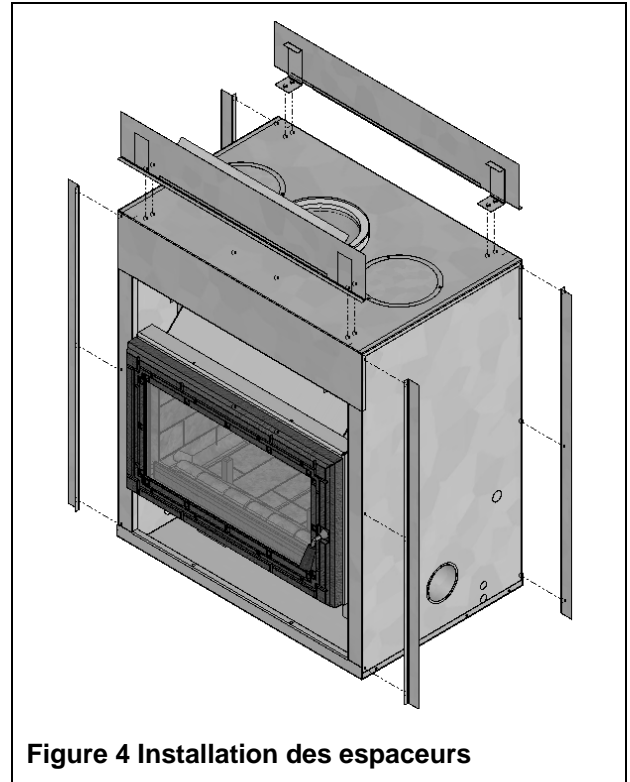
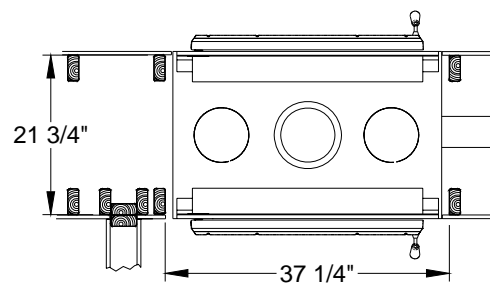
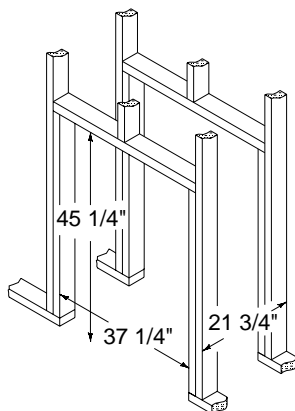


Figure 4 Installation des espaceurs



Les dimensions d'encadrement sont plus grandes que nécessaire pour faciliter l'installation.

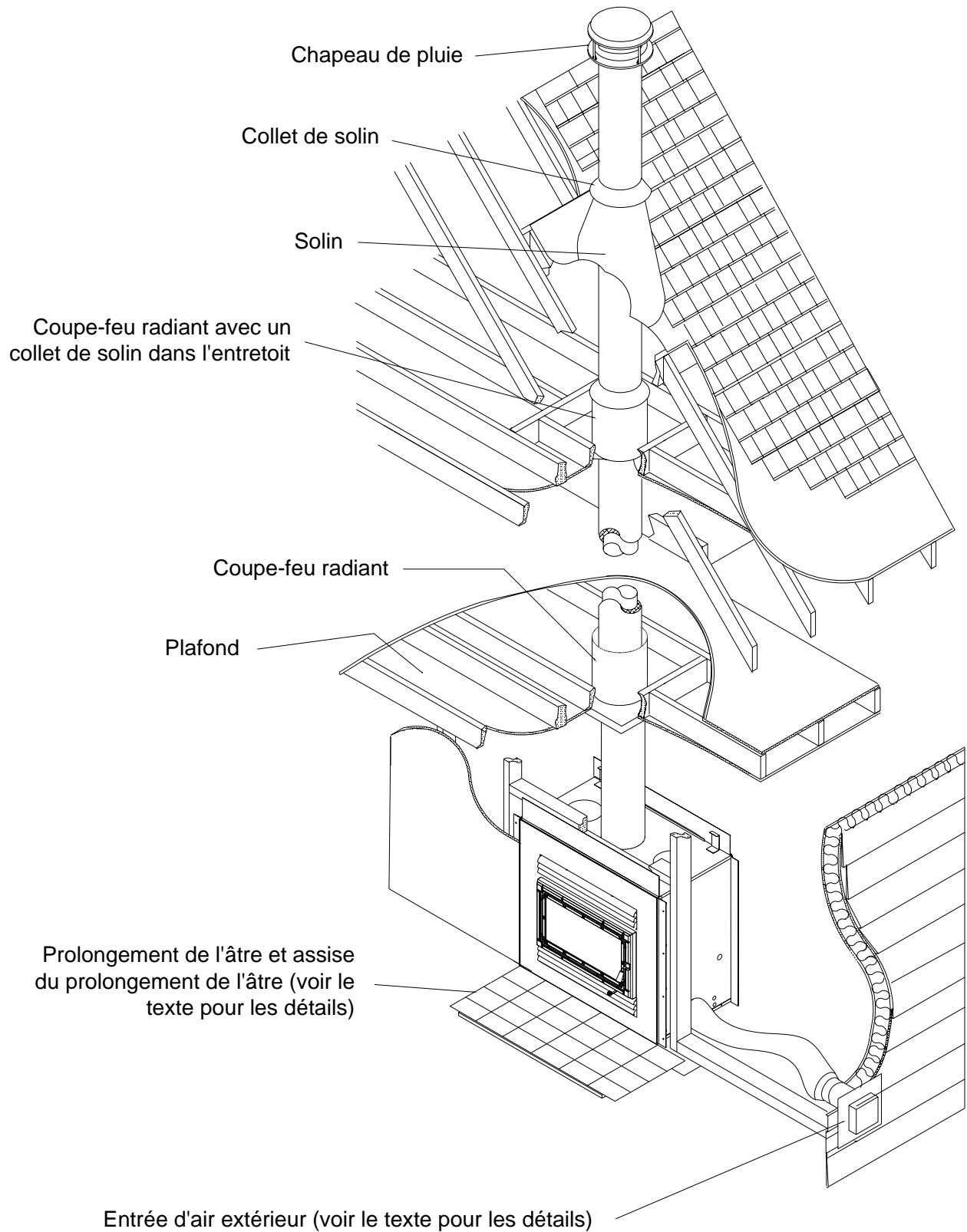
Figure 5 Exemples d'encadrement pour l'ORACLE2

Les dimensions du foyer ainsi que les dégagements requis sont présentés à la Figure 1 et dans le Tableau 1.

**❖ MISE EN GARDE : SI CE FOYER N'EST PAS CONVENABLEMENT INSTALLÉ, UN INCENDIE POURRAIT SE DÉCLARER DANS LA MAISON. AUX FINS DE SÉCURITÉ, SUIVEZ ATTENTIVEMENT LES DIRECTIVES D'INSTALLATION ET RESPECTEZ LES DÉGAGEMENTS INDIQUÉS. NE REMPLISSEZ PAS LES ESPACES DE DÉGAGEMENT AVEC DE L'ISOLANT OU TOUT AUTRE MATÉRIAU.**

1. Prenez note de l'emplacement des solives de plafond et de plancher. Si possible choisissez un endroit où vous n'aurez pas à les couper.

2. Dans la mesure du possible, faites courir la cheminée à l'intérieur de la maison. Si vous devez la faire courir à l'extérieur, elle devrait être entourée de cloisons isolées (consultez la section "Installation: Cheminée encloisonnée"). N'oubliez pas qu'une cheminée froide donne généralement un faible tirage.



**Figure 6 Installation générale d'un ORACLE2**

## DÉGAGEMENT DU PLAFOND

Le dégagement du plafond est la distance entre la base du foyer et le plafond. Si vous ventilez l'enclos du foyer, il est alors possible de réduire le dégagement du plafond tel qu'il est spécifié au Tableau 1 (C) pour un enclos ventilé.

Pour avoir un enclos ventilé, vous DEVEZ installer des grilles régulières de ventilation de 3"x10" minimum dans des trous coupés à moins de 1" du plafond et du plancher afin de permettre à l'air de circuler et de réduire l'accumulation de chaleur dans l'enclos. Les grilles peuvent être installées à l'horizontale ou à la verticale.

La distance entre le coupe-feu radiant du plafond et la base du foyer ne doit jamais être inférieure au dégagement spécifié dans le Tableau 1 (C).

## CONDUIT D'AIR EXTÉRIEUR

Une fois le foyer mis en place, branchez l'entrée d'air extérieur à l'extérieur (voir Figure 7).

Utilisez un conduit flexible d'aluminium isolé et testé à une température supérieure à 93°C (200°F). Nous recommandons que le conduit ne s'élève pas de plus de 12' au-dessus de la base du foyer.

**La prise d'air extérieur ne devrait jamais se situer à moins de 5' du sommet de la cheminée ni être localisée dans l'entretoit de la maison.**

Un conduit isolé de 4" de diamètre peut être utilisé si la longueur totale du conduit n'excède pas 25'. Si le conduit excède 25' au total, il faudra utiliser un conduit isolé de 5" de diamètre. Des manchons de raccordement de 4" et 5" sont fournis avec le foyer.

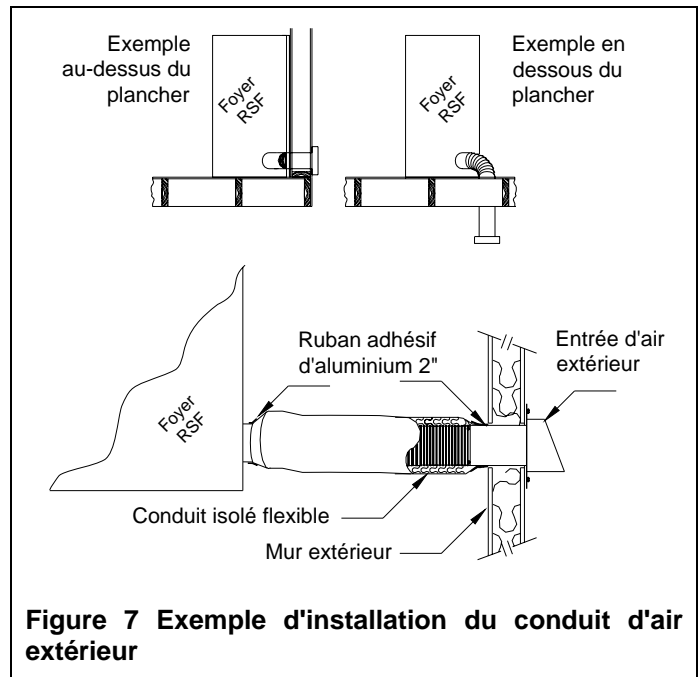
1. Trouvez un endroit pratique pour le conduit d'air extérieur et l'entrée d'air extérieur. L'entrée d'air extérieur peut être localisée en dessous ou au-dessus du niveau du plancher.
2. Pratiquez une ouverture circulaire de 4 ¼" (5 ¼" si vous utilisez un conduit de 5" de diamètre) sur le mur extérieur de la maison. Insérez l'entrée d'air de l'extérieur vers l'intérieur. Scellez le joint entre l'entrée d'air extérieur et le mur avec un scellant approprié.
3. Insérez le conduit flexible isolé sur le manchon rond de l'entrée d'air extérieur. Aux deux extrémités, dégagez avec soin l'isolant et le revêtement de plastique, afin de mettre à découvert le conduit flexible. Ensuite, fixez chaque extrémité du conduit à l'entrée d'air extérieur et au manchon du foyer à l'aide de vis à métal. Remplacez l'isolant et le revêtement de plastique sur le conduit. Fixez le revêtement de plastique bien en place en vous servant d'un ruban adhésif d'aluminium de 2".

**❖ MISE EN GARDE : LORSQUE LE CONDUIT PASSE UN COIN, ASSUREZ-VOUS QUE CELUI-CI NE SOIT PAS ÉCRASÉ, CELA NUIRAIT À LA CIRCULATION DE L'AIR EXTÉRIEUR.**

## CHEMINÉE

Ce foyer est homologué pour être utilisé seulement avec la cheminée de modèle EXCEL 8" fabriquée par ICC. Consultez le Tableau 1 (D-E) pour les hauteurs de cheminée minimale et maximale permises avec le foyer ORACLE2.

Pour chaque tranche de 2000' d'élévation par rapport au niveau de la mer, nous recommandons que la hauteur minimale de la cheminée soit augmentée d'environ un pied. De même, chaque coude de 15°, 30° ou de 45° occasionne aussi un accroissement d'un pied de la hauteur minimale. Par exemple, si votre maison se situe à 6000' au-dessus du niveau de la mer, le sommet de votre cheminée doit se situer à au moins 15' du dessus du foyer (12' + 3' pour les 6000'). Consultez le Tableau 2 pour des renseignements plus précis concernant la hauteur de la cheminée.



**Figure 7 Exemple d'installation du conduit d'air extérieur**

**Tableau 2 Hauteur minimale de cheminée recommandée à partir du dessus du foyer**

Élévation (pieds)	Nombre de coudes						
	0	2 x 15°	4 x 15°	2 x 30°	4 x 30°	2 x 45°	4 x 45°
0 - 1000	12'	13'	14'	15'	18'	16'	20'
1000 - 2000	12'6"	13'6"	14'6"	15'6"	19'	16'6"	20'
2000 - 3000	13'	14'	15'	16'	19'6"	17'	21'6"
3000 - 4000	13'6"	14'6"	15'6"	17'	20'	18'	22'6"
4000 - 5000	14'	15'	16'	17'6"	21'	18'6"	23'
5000 - 6000	14'6"	15'6"	17'	18'	21'6"	19'	24'
6000 - 7000	15'	16'	17'6"	18'6"	22'	20'	24'6"
7000 - 8000	15'6"	16'6"	18'	19'	23'	20'6"	25'6"
8000 - 9000	16'	17'	18'6"	20'	24'	21'	26'6"
9000 - 10000	16'6"	17'6"	19'	20'6"	24'6"	22'	27'

### **INSTALLATION DE LA CHEMINÉE**

Assurez-vous de lire le manuel d'installation de la cheminée EXCEL concernant les besoins de supports, d'haubanage, d'ancrages, etc. Le manuel de la cheminée EXCEL est disponible chez votre détaillant ou sur notre site Internet [www.icc-rsf.com](http://www.icc-rsf.com). Consultez le Tableau 1 (F) pour connaître la hauteur maximale de cheminée que le foyer est capable de supporter par lui-même.

❖ **MISE EN GARDE : L'ESPACE LIBRE ENTRE LA CHEMINÉE ET UN MATÉRIAU COMBUSTIBLE DOIT ÊTRE DE 2" MINIMUM. VOUS NE DEVEZ PAS COMBLER CET ESPACE AVEC UN ISOLANT.**

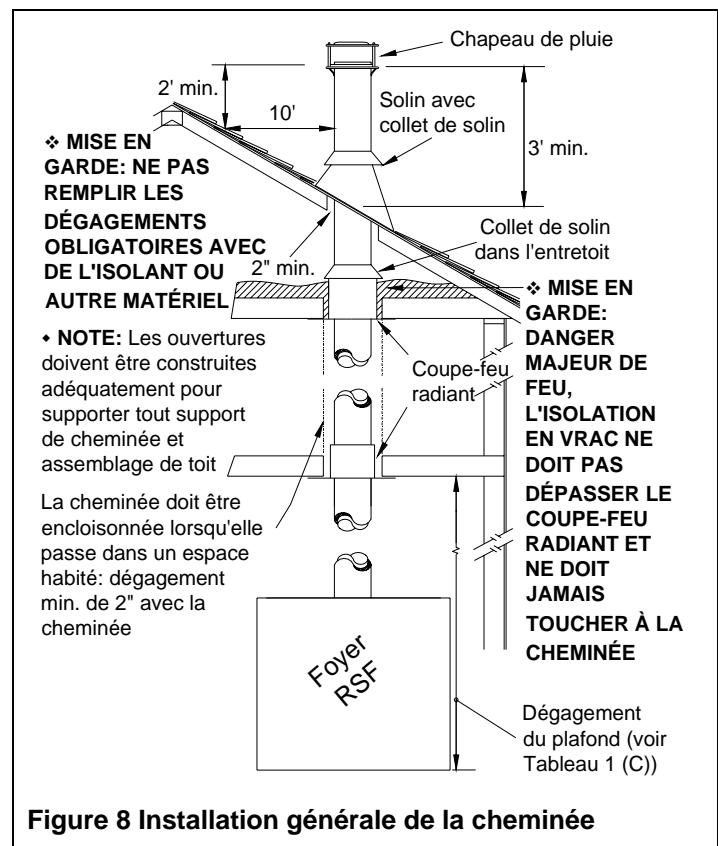
1. Percez et aménagez, dans le(s) plancher(s), le(s) plafond(s) et le toit, les ouvertures nécessaires au parcours de la cheminée. La dimension des ouvertures doit être de 14" x 14" (l'ouverture peut être légèrement plus grande, jusqu'à 14 1/2", mais JAMAIS plus petite).
2. Installez un coupe-feu radiant en dessous de chaque plancher/plafond traversé par la cheminée. Au niveau de l'entretoit, installez un coupe-feu radiant et un collet de solin tel qu'illustré à la Figure 8.

❖ **MISE EN GARDE: VOUS DEVEZ INSTALLER UN COUPE-FEU RADIANT SOUS LE PLANCHER DE CHAQUE ÉTAGE TRAVERSÉ PAR LA CHEMINÉE.**

3. Placez la première longueur de cheminée sur le foyer. Fixez-la en vissant les trois vis fournies avec la cheminée.

La cheminée doit dépasser d'au moins 3' son point de contact le plus élevé avec la toiture, et elle doit surplomber d'au moins 2' tout mur, portion du toit ou édifice se trouvant dans un rayon de 10'. Si le sommet de la cheminée se situe à plus de 5' de la toiture, elle doit être solidement fixée à l'aide d'une bride de toit.

4. Mettez le solin en place. Scellez le joint entre la toiture et le solin avec de l'enduit à couverture. Dans le cas des toits en pente, placez le solin sous les bardeaux supérieurs et par-dessus les bardeaux inférieurs. Clouez le solin au toit en vous servant de clous à toiture.



**Figure 8 Installation générale de la cheminée**

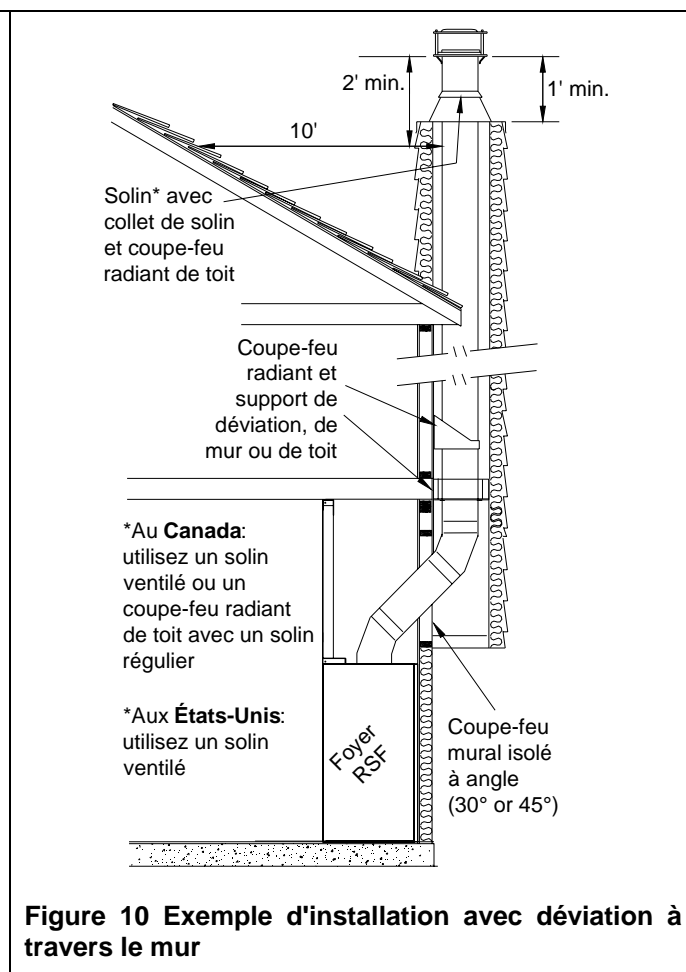
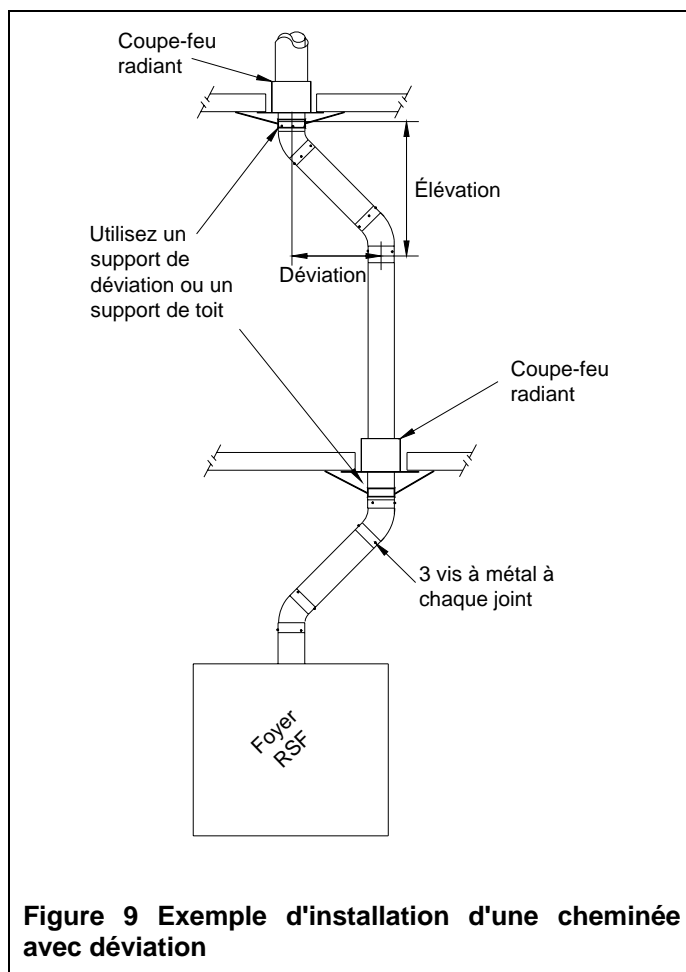
Si la cheminée est encloisonnée jusqu'à la toiture :

- Au **Canada** : utilisez un solin ventilé ou un coupe-feu de toit avec un solin régulier;
  - Aux **États-Unis** : utilisez un solin ventilé.
5. Posez le collet de solin autour de la cheminée juste au-dessus du solin. Scellez-le autour de la cheminée avec un scellant de silicone (**n'utilisez PAS d'enduit à couverture**).
  6. Posez le chapeau de pluie au sommet de la cheminée et fixez-le solidement en place.

### **CHEMINÉE AVEC DÉVIATION**

Au besoin, un coude peut être installé directement sur le dessus du foyer. Pour déterminer les pièces requises à votre installation, consultez les tableaux de dévoiement présentés dans le manuel d'installation de la cheminée EXCEL. Choisissez l'installation avec déviation si vous devez contourner un obstacle. Veuillez consulter les Figure 9 et Figure 10 pour des exemples.

- Angle maximal de la déviation:
  - Au **Canada**: 45°;
  - Aux **États-Unis**: 30°.
- Nombre maximal de coudes : quatre, permettant deux déviations complètes.



Installez le foyer et la cheminée selon les directives mentionnées antérieurement. Si vous devez utiliser un coude, procédez de la façon suivante :

1. Installez le coude sur la cheminée. Orientez-le dans la direction requise et vissez-le à la cheminée avec trois vis à métal fournies.

2. Installez les longueurs de cheminée nécessaires à l'obtention de la déviation désirée. Fixez chaque joint avec trois vis à métal.
3. Utilisez un autre coude pour ramener la cheminée à la verticale. Fixez le coude à la cheminée toujours en utilisant trois vis à métal.
4. Un support de déviation, de toit ou de mur doit être installé au-dessus de chaque déviation (deux coudes), pour supporter la cheminée au-dessus de la déviation (les coudes ne peuvent pas supporter le poids de la cheminée au-dessus d'une déviation). Le support peut être installé à n'importe quel endroit approprié sur la course verticale de la cheminée, au-dessus de la déviation.

### **CHEMINÉE ENCLOISONNÉE**

Si la cheminée longe le mur extérieur de la maison, nous recommandons qu'elle soit encloisonnée. Les cloisons devraient alors être construites de telle sorte qu'elles constituent un prolongement de la maison. Elles devraient être bien isolées entre les fondations et le plancher de la maison pour empêcher toute déperdition de chaleur. Si le climat est doux dans votre région, isolez les cloisons au moins jusqu'au premier coupe-feu. Si le climat de votre région est très rigoureux, isolez les cloisons jusqu'au sommet de la cheminée pour la garder plus chaude, augmenter le tirage et diminuer l'accumulation de crésote. Nous recommandons également d'isoler le plafond de l'enclos de cheminée comme dans l'entretoit. Cela éliminera la descente de l'air froid dans l'enclos jusqu'à la pièce où le foyer est situé (voir Figure 11).

Certaines réglementations municipales exigent que tous les murs soient isolés, recouverts d'un pare-vapeur et d'un placoplâtre résistant au feu (voir Figure 11). Nous recommandons fortement que toutes les installations respectent cette exigence, afin de limiter les courants d'air froid à l'intérieur du foyer. Si vous suivez cette façon de faire, nous vous recommandons de ne pas isoler le mur avant au-dessus du foyer.

♦ **RAPPEL** : Prenez connaissance des exigences et des restrictions relatives à l'installation d'un foyer et d'une cheminée en vigueur dans votre localité.

### **CHEMINÉE DE MAÇONNERIE**

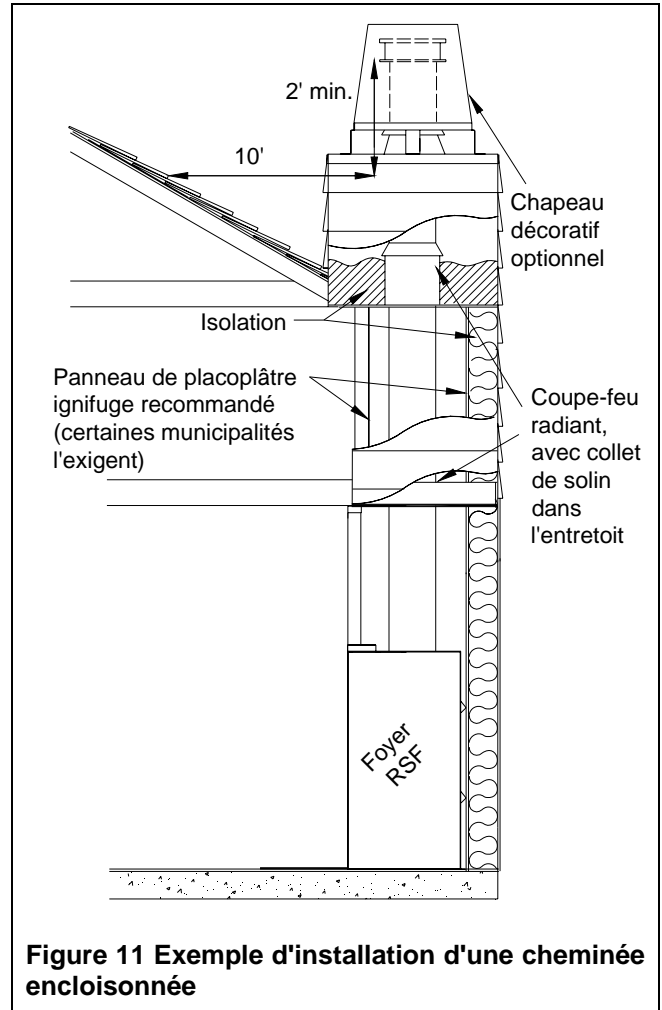
L'installation de votre foyer ORACLE2 avec une cheminée de maçonnerie nécessite quand même l'installation de la cheminée EXCEL du dessus du foyer jusqu'à la connexion avec la gaine rigide homologuée qui doublera l'intérieur de la cheminée de maçonnerie (voir Figure 12).

Une gaine rigide d'acier inoxydable doit être installée à l'intérieur de la doublure d'argile cuite à l'intérieur de la cheminée de maçonnerie. La gaine rigide ne remplace d'aucune façon la doublure d'argile cuite. Vous pouvez utiliser la gaine rigide EXCEL ou toute autre gaine rigide homologuée selon les normes ULC-S635, ULC-S640 ou UL-1777.

Vous devez vous assurer d'avoir une bonne connexion solide entre la cheminée EXCEL et la gaine rigide. Un adaptateur de maçonnerie (FO-FDM8) a été conçu spécifiquement pour cet usage et est disponible chez votre détaillant RSF. Cet adaptateur s'attache avec 3 rivets (fournis) à la gaine rigide et avec 3 vis (fournies) à la cheminée EXCEL.

Une fois le mortier en place, le joint entre la cheminée EXCEL et la gaine rigide ne devrait pas être visible afin d'isoler la chaleur dégagée à travers la gaine de l'enclos du foyer.

Tel que montré sur la Figure 12, vous devez installer au minimum une longueur de 18" de cheminée EXCEL après le coude de cheminée EXCEL. Le point le plus élevé de la cheminée EXCEL – là où la cheminée entre dans la cheminée de maçonnerie – ne doit pas être à moins de 12" des matériaux combustibles du plafond.



**Figure 11 Exemple d'installation d'une cheminée encloisonnée**

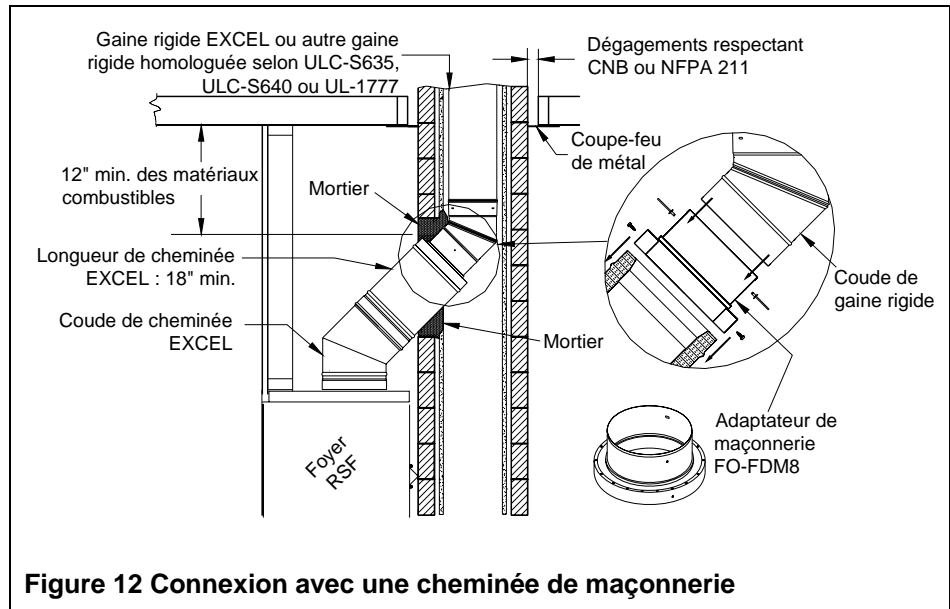
♦ **NOTE** : Si la hauteur du plafond le permet, vous pouvez installer une ou des longueurs de cheminée EXCEL directement sur le foyer, avant le coude.

Si vous utilisez une gaine flexible, le nettoyage devra être effectué délicatement afin de ne pas risquer de déplacer celle-ci.

### **Utilisation d'une cheminée de maçonnerie existante**

❖ **MISE EN GARDE** : SI VOUS CONSIDÉREZ UTILISER UNE CHEMINÉE DE MAÇONNERIE EXISTANTE, VOUS DEVEZ LA FAIRE INSPECTER AU PRÉALABLE PAR LES AUTORITÉS COMPÉTENTES AFIN DE CONFIRMER LES POINTS SUIVANTS:

1. La cheminée de maçonnerie est construite adéquatement, est entièrement doublée et respecte les règlements municipaux ainsi que le Code national du bâtiment du Canada (CNB) ou la norme de l'Association nationale de protection contre les incendies (NFPA 211).
2. La cheminée de maçonnerie a été entièrement nettoyée de tout résidu de suie et de créosote. Elle a de plus été inspectée pour confirmer qu'elle est toujours en bon état de fonctionner.
3. Il n'y a aucun isolant, quelqu'en soit la sorte, en contact avec la cheminée de maçonnerie et il n'y a aucun isolant, quelqu'en soit la sorte, qui se trouve coincé quelque part dans la cheminée.



4. Tous les dégagements nécessaires autour de la cheminée de maçonnerie, sur toute la longueur de celle-ci, sont respectés selon CNB ou NFPA 211. Si la cheminée de maçonnerie est encastrée derrière des panneaux de placoplâtre, des ouvertures devront être pratiquées afin de confirmer tous les dégagements.
5. La cheminée de maçonnerie sera utilisée uniquement pour le foyer et pour aucun autre appareil.

Si des réparations majeures sont nécessaires pour rencontrer les points ci-haut mentionnés, une nouvelle cheminée de maçonnerie devra être construite.

Pour faire le trou dans la cheminée de maçonnerie et faire le raccordement avec le foyer, nous vous recommandons de suivre les étapes suivantes:

1. Déterminez et indiquez l'endroit d'insertion de la cheminée EXCEL dans la cheminée de maçonnerie.
2. En utilisant une grosse mèche à maçonnerie ( $\frac{3}{4}$ " - 2"), percez un trou exactement au centre du tracé ovale. À l'aide d'un marteau de maçonnerie et d'une perceuse, élargissez graduellement le trou jusqu'à la grandeur désirée. N'oubliez pas de travailler du centre du trou vers l'extérieur. Soyez particulièrement prudent en perçant la doublure d'argile cuite derrière la brique car les trois autres côtés doivent rester en place.
3. Glissez la gaine d'acier inoxydable du haut de la cheminée vers le bas.  
Si vous utilisez une gaine rigide, vous aurez besoin d'assez d'espace pour fixer un coude avec au moins 2 vis ou rivets.  
Si la gaine rigide glisse difficilement ou si la cheminée de maçonnerie offre une ouverture intérieure inférieure à 10"x10", une gaine flexible homologuée peut être utilisée avec un adaptateur flexible/rigide (LM-8LAF) disponible chez votre détaillant RSF.
4. Installez le coude de gaine rigide et l'adaptateur de maçonnerie à l'extrémité inférieure de la gaine.
5. Avancez le foyer afin d'y installer la cheminée EXCEL (coude et longueur) puis reculez le foyer en place tout en reliant la cheminée EXCEL à l'adaptateur de cheminée de maçonnerie.

## Utilisation d'une nouvelle cheminée de maçonnerie

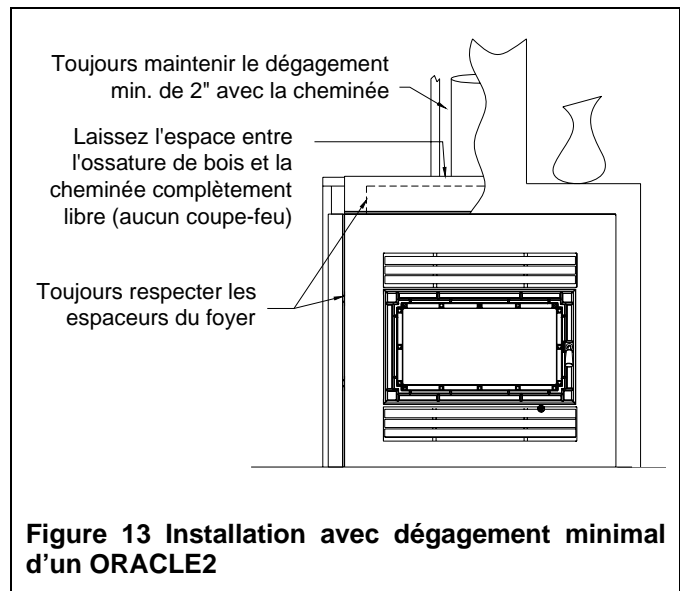
Comme la cheminée de maçonnerie n'est pas encore construite, nous vous recommandons de placer votre foyer, d'y installer la cheminée EXCEL (coude et longueur) et d'y attacher la première longueur de gaine rigide tel qu'expliqué auparavant et montré à la Figure 12 avant même de commencer à construire la cheminée de maçonnerie. Les longueurs de gaine rigide peuvent être installées au fur et à mesure que la cheminée de maçonnerie est assemblée. Étant donné que c'est une nouvelle cheminée, nous vous recommandons de la construire de façon à ne pas avoir à écraser la gaine rigide. Toutefois, si vous choisissez quand même d'utiliser une doublure d'argile cuite 6"x10", vous devrez écraser la gaine rigide pour accommoder la forme de la doublure en argile cuite.

♦ **RAPPEL** : Souvenez-vous que la gaine rigide en acier inoxydable doit être installée à l'intérieur d'une doublure d'argile cuite jusqu'en haut de la cheminée de maçonnerie. La gaine rigide ne remplace d'aucune façon la doublure d'argile cuite.

## OSSATURE

Tous les matériaux standards de construction (montants de 2"x4" ou de 2"x6", contreplaqué, placoplâtre, etc.) sont acceptables pour la fabrication des cloisons autour du foyer et de la cheminée. Toutefois, étant donné l'important dégagement de chaleur produit par le foyer ORACLE2, les matériaux combustibles NE doivent PAS se trouver en deçà des espaceurs supérieurs, arrière et latéraux du foyer.

Vous pouvez également fermer complètement le dessus d'un ORACLE2 en autant que vous respectez les espaceurs sur le dessus du foyer et le 2" de dégagement minimal tout autour de la cheminée. Le dégagement minimal de 2" autour de la cheminée doit être ouvert jusqu'au coupe-feu radiant du plafond. Voir la Figure 13 pour un exemple d'installation de l'ORACLE2 en respectant le dégagement minimal.



**Figure 13 Installation avec dégagement minimal d'un ORACLE2**

## PROLONGEMENT DE L'ÂTRE

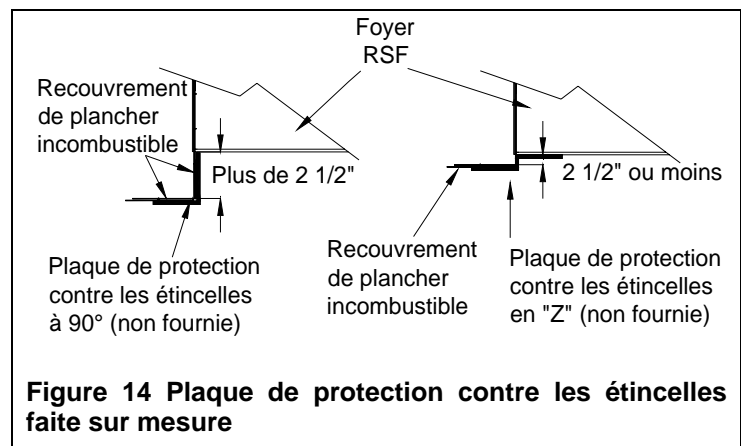
L'espace situé immédiatement devant le foyer doit être protégé par un matériau incombustible, tel que la brique, des carreaux de céramique, de la pierre ou de l'ardoise. Consultez le Tableau 1 (G-H) pour connaître la profondeur et la largeur qui doivent être protégées au-delà du devant et des côtés de l'ouverture de la porte (voir Figure 1). Aucune épaisseur spécifique n'est requise pour le prolongement de l'âtre.

## ASSISE DU PROLONGEMENT DE L'ÂTRE

Si le foyer ORACLE2 est installé sur un plancher incombustible, la plaque de protection contre les étincelles décrite ci-dessous n'est pas nécessaire.

Installez la plaque de protection contre les étincelles (plaque métallique de 5" x 36") à mi-chemin entre le foyer et le prolongement de l'âtre, et centrée sur l'ouverture de la porte. La plaque de protection contre les étincelles devrait s'avancer de 2 1/2" en dessous du foyer. Cela prévient la possibilité que des étincelles soient à l'origine d'un feu en se coinçant entre le foyer et le prolongement de l'âtre.

Si vous préparez une installation surélevée, vous aurez besoin d'une plaque de protection contre les étincelles faite sur mesure, soit pliée en "Z", soit pliée à 90° (voir Figure 14). La plaque de protection contre les étincelles en "Z" doit être utilisée lorsque la hauteur entre la base du foyer et le dessus du revêtement



**Figure 14 Plaque de protection contre les étincelles faite sur mesure**

incombustible de plancher du prolongement de l'âtre est de 2½" ou moins. La hauteur de la plaque en "Z" doit correspondre à la distance entre la base du foyer et le dessous du revêtement incombustible de plancher. De plus, la plaque en "Z" doit s'avancer de 2½" ou plus en dessous de la base du foyer et en dessous du revêtement incombustible de plancher. Si la hauteur entre la base du foyer et le dessus du revêtement incombustible de plancher est plus de 2½", utilisez une plaque de protection contre les étincelles pliée à 90°. Chaque côté de la plaque pliée à 90° doit avoir au moins 2½" et doit être par la suite recouvert d'un matériau incombustible. Toute plaque de protection contre les étincelles doit avoir la largeur minimale spécifiée au Tableau 1 (I) et être installée centrée sur l'ouverture de la porte.

♦ **NOTE:** Les plaques de protection contre les étincelles faites sur mesure ne sont pas fournies.

### **MANTEAU DE CHEMINÉE**

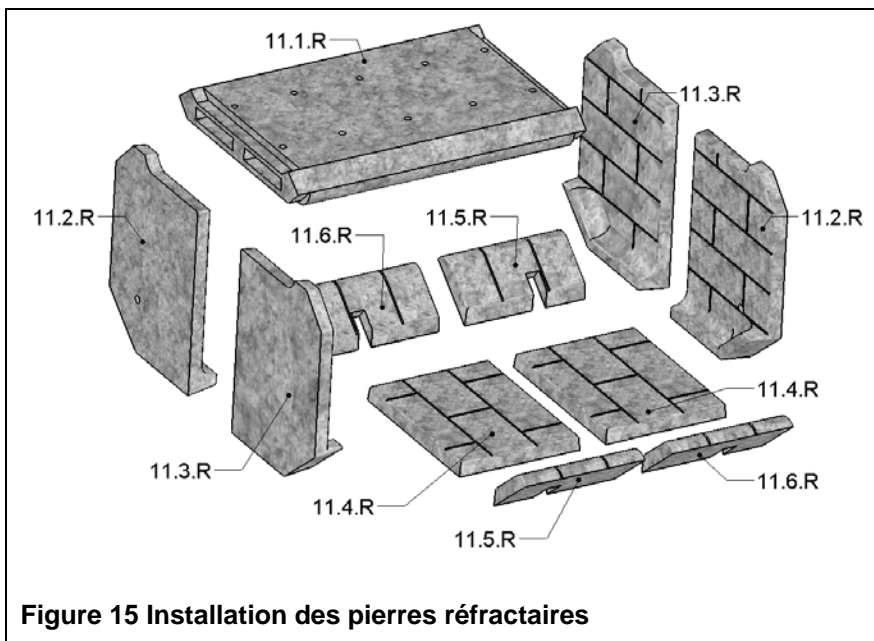
Consultez le Tableau 1 (J) pour la profondeur maximale permise pour la tablette du manteau de cheminée ainsi que sa hauteur d'installation. Un manteau de cheminée en bois ou en tout autre matériau combustible peut être installé tel que spécifié au Tableau 1 (K) et illustré à la Figure 1.

Si le manteau de cheminée est en matériau incombustible, il peut alors être installé directement au-dessus du foyer. Lorsque la tablette du manteau incombustible est installée entre le dessus du foyer et la hauteur minimale permise pour une tablette de manteau combustible, la partie de mur entre le dessus du foyer et le dessous de la tablette doit alors être recouverte de matériau incombustible. Lorsque la tablette incombustible est installée à la même hauteur que celle permise pour une tablette de manteau combustible, ou plus haut, aucune précaution supplémentaire n'est nécessaire sur le mur en dessous du manteau de cheminée.

### **INSTALLATION DES PIERRES RÉFRACTAIRES**

Les pierres réfractaires de l'ORACLE2 sont installées dans le foyer à l'usine. Si pour une raison quelconque elles doivent être changées, suivez la procédure d'installation décrite plus bas (voir Figure 15). Pour enlever l'une ou l'autre des pierres réfractaires, il suffit de suivre les étapes dans l'ordre inverse. Consultez la Figure 15 pour identifier correctement quelle pierre réfractaire est la droite et laquelle est la gauche pour chaque étape de l'installation.

1. Commencez par insérer le déflecteur à fumée (11.1.R) dans la boîte à feu. Assurez-vous de l'orienter correctement. Le côté avec le plus de trou doit être tourner vers le plancher de la boîte à feu.



**Figure 15 Installation des pierres réfractaires**

2. Tout en supportant le déflecteur à fumée le plus haut possible, placez les pierres réfractaires droites et gauches (deux droites 11.2.R et deux gauches 11.3.R) tel que montré dans la Figure 15.
3. Installez ensuite les deux pierres réfractaires du fond (deux 11.4.R).
4. Continuez en installant toutes les pierres réfractaires avant (deux droites 11.6.R et deux gauches 11.5.R) tel que montré dans la Figure 15.

Les pierres réfractaires ont été conçues spécialement pour le foyer ORACLE2, aucune modification n'est nécessaire pour avoir un bon ajustement.

## **INSTALLATION D'UNE BÛCHE À GAZ**

L'ORACLE2 peut être converti en un foyer à gaz en autant que vous fassiez les modifications décrites plus bas. Vous pouvez utiliser la bûche à gaz de votre choix en autant qu'elle ait un débit maximal de 40 000 BTU et qu'elle soit homologué selon ANSI Z21.60/CSA 2.26.

Rappelez-vous que l'installation d'une ligne à gaz doit être faite par du personnel qualifié. Toute installation de gaz doit être faite en accord avec les règlements locaux (municipaux, provinciaux ou autres) et le Code du gaz approprié.

**❖ MISE EN GARDE : CE FOYER N'A PAS ÉTÉ TESTÉ AVEC DES BÛCHES A GAZ NON-VENTILÉES. POUR RÉDUIRE LE RISQUE DE FEU OU D'ACCIDENTS, NE JAMAIS INSTALLER DES BÛCHES A GAZ NON-VENTILÉES DANS CE FOYER.**

Nous n'exigeons aucun dégagement minimal entre la bûche à gaz et les côtés ou le dessus de la boîte à feu. Toutefois, les dégagements exigés par le fabricant de la bûche à gaz doivent être respectés. Vous pouvez installer la soupape à gaz à l'intérieur de la boîte à feu si le fabricant de la bûche à gaz le permet dans ses instructions et que les dégagements requis sont respectés.

Pour convertir l'ORACLE2, suivez soigneusement les instructions suivantes:

1. Il y a un trou préperforé de 1 ¼" de diamètre de chaque côté du foyer, à environ 12 ¾" au-dessus de la base du foyer. La canalisation de gaz doit passer à travers l'un de ces trous pour entrer dans le foyer. Choisissez le côté le plus approprié pour votre installation.
2. Il y a quelques pièces que vous devez retirer de l'ORACLE2 afin de permettre l'installation de la bûche à gaz. Assurez-vous de conserver ces pièces en lieu sûr car vous devrez toutes les réinstaller si vous avez l'intention de brûler de nouveau du bois dans votre ORACLE2:
  - Enlevez les deux pierres réfractaires du fond de la boîte à feu.
3. Vous devez percer quatre trous de 1" de diamètre dans le fond de la boîte à feu. Les trous devraient être alignés, parallèles aux portes et à mi-chemin entre les deux portes. Ils devraient être espacés de 6", centre à centre, et centrés entre les pierres réfractaires de côtés.
4. Les pierres réfractaires droites (11.2.R) ont chacune un trou pour permettre le passage de la canalisation de gaz. Vous n'avez qu'à nettoyer le scellant gris qui bouche le trou du côté choisi pour être en mesure de faire passer la canalisation de gaz à travers la pierre pour l'amener dans la boîte à feu.
5. Assurez-vous de laisser les quatre trous complètement libre, ceux-ci permettent l'apport d'air nécessaire pour la bûche à gaz.
6. Suivez les instructions fournies par le fabricant pour effectuer l'installation complète de votre bûche à gaz. Assurez-vous de suivre à la lettre toutes les instructions du fabricant. Assurez-vous également de respecter tous les dégagements exigés par le fabricant de la bûche à gaz.

**❖ MISE EN GARDE : LE DÉBIT DE GAZ MAXIMAL PERMIS DANS L'ORACLE2 EST DE 40 000 BTU. LA BÛCHE À GAZ DOIT ÊTRE HOMOLOGUÉE SELON ANSI Z21.60/CSA 2.26.**

Lorsque vous faites brûler votre ORACLE2 avec une bûche à gaz, assurez-vous de suivre les instructions d'opération du fabricant de la bûche à gaz.

# ÉTIQUETTE D'HOMOLOGATION

**LISTED FACTORY BUILT FIREPLACE**  
**MODEL: ORACLE**  
TESTED TO: UL-127 / ULC-S610 / ULC-S627

**DO NOT REMOVE THIS LABEL / NE PAS ENLEVER CETTE ÉTIQUETTE**

SERIAL NO. / NO DE SÉRIE

**FOYER PRÉFABRIQUÉ**  
**MODÈLE: ORACLE**  
MIS À L'ESSAI SELON LES NORMES  
UL-127 / ULC-S610 / ULC-S627

**INTERTEK**  
E-TESTING  
LABORATORY  
WINN  
US  
C

INSTALL AND USE ONLY IN ACCORDANCE WITH THE MANUFACTURER'S INSTALLATION AND OPERATING INSTRUCTIONS.  
DO NOT OBSTRUCT COMBUSTION AIR INLET. DO NOT USE A FIREPLACE INSERT OR OTHER PRODUCTS NOT SPECIFIED FOR USE IN THIS PRODUCT. OPERATE WITH THE DOOR FULLY CLOSED ONLY.

MINIMUM CLEARANCES TO COMBUSTIBLE MATERIALS	DÉGAGEMENTS MINIMUMS AUX MATIÈRES COMBUSTIBLES
SIDEWALL *HEIGHT OF MANTEL - 12 IN. (305 MM) DEEP UNIT TOP, BACK, SIDES AND BOTTOM	MUR DE CÔTÉ *HAUTEUR DE LA TABLETTE - 12 PO. (305 MM) DE PROFOND DESSUS, ARRIÈRE, CÔTÉS ET BASE DE L'APPAREIL
* SEE INSTALLATION INSTRUCTIONS FOR OTHER MANTEL HEIGHTS VS DEPTHS.	* VOIR LE LIVRET D'INSTALLATION POUR AUTRES HAUTEURS VS PROFONDEURS DE LA TABLETTE.

COMBUSTIBLE MATERIALS ARE NOT PERMITTED ON FACE OF UNIT. COMBUSTIBLE FLOOR MUST BE PROTECTED AS SPECIFIED IN THE INSTALLATION INSTRUCTION MANUAL.

COMPONENTS REQUIRED FOR INSTALLATION:  
USE 4 IN. OR 5 IN. (102 OR 130 MM) DIAMETER FLEXIBLE DUCT AND COMBUSTION AIR INLET ASSEMBLY.  
USE THE ICC MODEL 8 IN. (203 MM) EXCEL CHIMNEY AND LISTED COMPONENTS AS PER INSTALLATION INSTRUCTIONS.

REFER TO MANUFACTURER'S INSTALLATION AND OPERATING INSTRUCTIONS FOR OPTIONAL COMPONENTS:  
GRAVITY VENT SYSTEM, MASONRY CHIMNEY ADAPTER.

REPLACE GLASS ONLY WITH 5MM CERAMIC GLASS. OPERATE ONLY WITH FIREBRICK IN PLACE. FOR USE WITH SOLID WOOD FUEL ONLY. DO NOT OVERFIRE UNIT. WARNING: THIS FIREPLACE HAS NOT BEEN TESTED WITH AN UNVENTED GAS LOG SET. TO REDUCE RISK OF FIRE OR INJURY, DO NOT INSTALL AN UNVENTED GAS LOG SET INTO THE FIREPLACE.

INSTALLER ET UTILISER SELON LES INSTRUCTIONS D'INSTALLATION ET DE FONCTIONNEMENT DU MANUFACTURIER.  
NE PAS OBSTRUER L'ENTRÉE D'AIR COMBURANT. NE PAS UTILISER D'ENCASTRABLE OU AUTRES PRODUITS NON SPÉCIFIÉS POUR UTILISATION AVEC CE PRODUIT. FAIRE FONCTIONNER LE FOYER AVEC LA PORTE COMPLÈTEMENT FERMÉE SEULEMENT.

DÉGAGEMENTS MINIMUMS AUX MATIÈRES COMBUSTIBLES	DÉGAGEMENTS MINIMUMS AUX MATIÈRES COMBUSTIBLES
MUR DE CÔTÉ *HAUTEUR DE LA TABLETTE - 12 PO. (305 MM) DE PROFOND DESSUS, ARRIÈRE, CÔTÉS ET BASE DE L'APPAREIL	9 PO. / 229 MM DE L'OUVERTURE DE LA BOÎTE À FEU 24 PO. / 610 MM DE L'OUVERTURE DE LA BOÎTE À FEU 0 PO. / 0 MM DES CALES
* VOIR LE LIVRET D'INSTALLATION POUR AUTRES HAUTEURS VS PROFONDEURS DE LA TABLETTE.	* VOIR LE LIVRET D'INSTALLATION POUR AUTRES HAUTEURS VS PROFONDEURS DE LA TABLETTE.

LES MATÉRIAUX COMBUSTIBLES NE SONT PAS PERMIS SUR LA FACÈDE DE L'APPAREIL. UN PLANCHER COMBUSTIBLE DOIT ÊTRE PROTÉGÉ SUIVANT LES SPÉCIFICATIONS DU LIVRET D'INSTRUCTIONS.

PIÈCES REQUISES POUR L'INSTALLATION:  
TUYAU FLEXIBLE DE 4" OU 5" (102 OU 130 MM) DE DIAMÈTRE ET PRISE D'ENTRÉE D'AIR.  
UTILISER UNE CHEMINÉE EXCEL 8" (203 MM) DE DIAMÈTRE DE ICC ET SES COMPOSANTS HOMOLOGUÉS SELON LES INSTRUCTIONS D'INSTALLATION.

VOIR LES INSTRUCTIONS D'INSTALLATION DU MANUFACTURIER POUR LES COMPOSANTS OPTIONNELS:  
SYSTÈME D'ÉVENT PAR GRAVITÉ, ADAPTEUR DE CHEMINÉE DE MAÇONNERIE.

LE REMPLACEMENT D'UNE VITRE DOIT SE FAIRE AVEC UNE VITRE CÉRAMIQUE DE 5 MM D'ÉPAISSEUR SEULEMENT. OPÉRER UNIQUEMENT AVEC LES PIERRES REFRACTAIRES EN PLACE. POUR UTILISATION AVEC DU BOIS SEULEMENT. NE PAS SURCHAUFFER L'APPAREIL.

**INTERTEK**  
E-TESTING  
LABORATORY  
WINN  
US  
C

**WOODBURNING FIREPLACES**  
MADE IN CANADA

**DATE MANUFACTURED / DATE DE FABRICATION**

MANUFACTURED BY / FAIT PAR ICC, 400 J-F KENNEDY, ST-JEROME  
QUEBEC, CANADA, J7Y 4B7

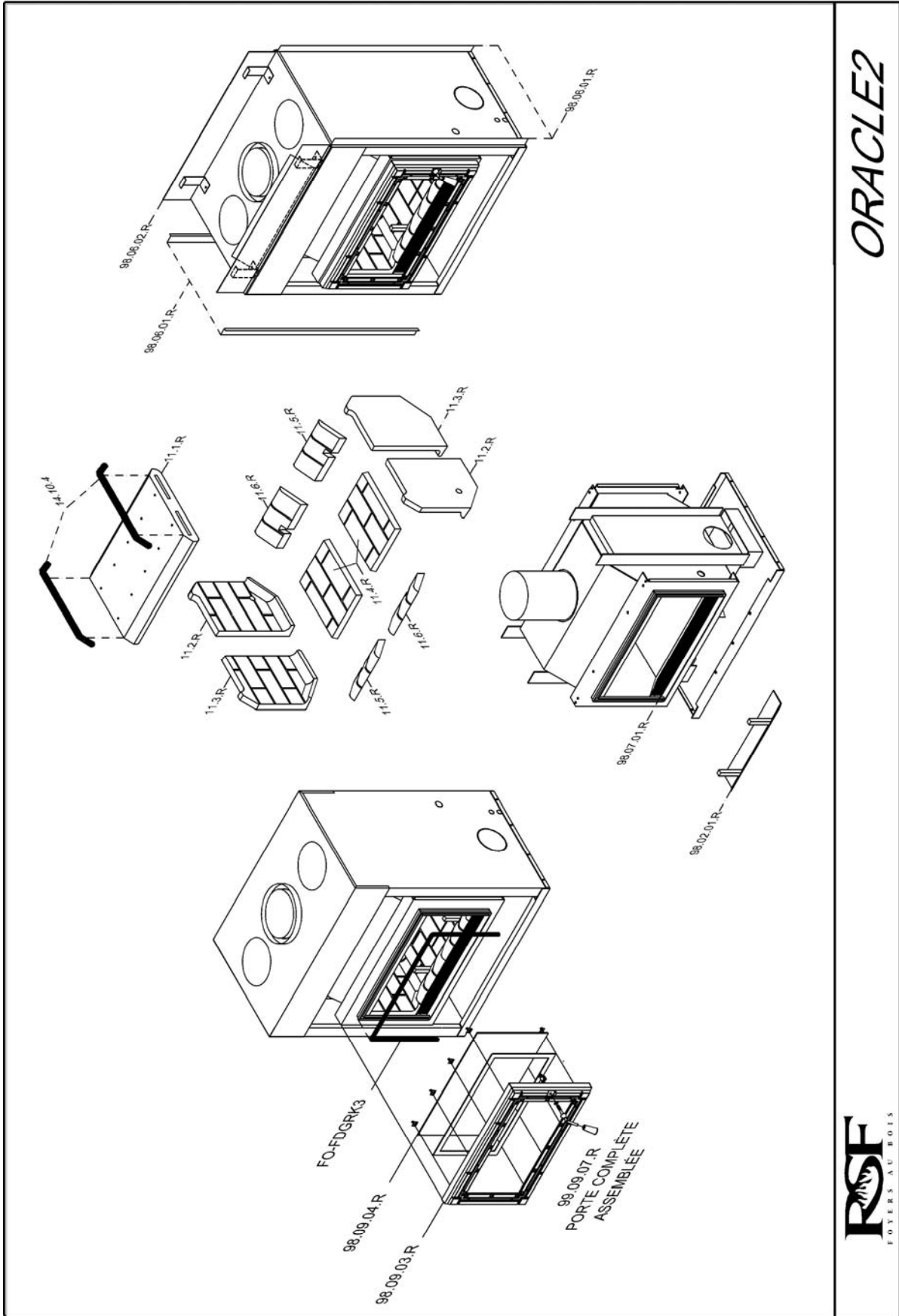
**RSF**  
FOYERS AU BOIS  
FABRIQUÉ AU CANADA

19990006

## LISTE COMPLÈTE DES OPTIONS

		Électricité requis
FO-D	Registre pour évent par gravité	
FO-FDGRK3	Remplacement, cordon d'étanchéité	
FO-FDM8	Adaptateur de cheminée de maçonnerie 8"	
FO-KR	Trousse de retenue de façade	
FO-NDTG	Garnitures décoratives - Or	
FO-NDTP	Garnitures décoratives - Étain	
FO-V2	Évent par gravité	

# PIÈCES DE REMPLACEMENT

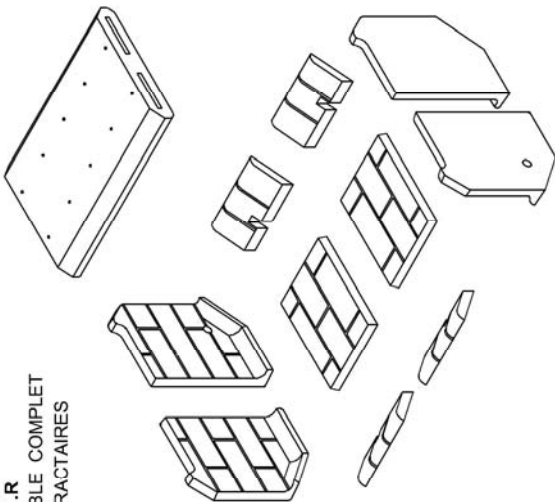


ORACLE2

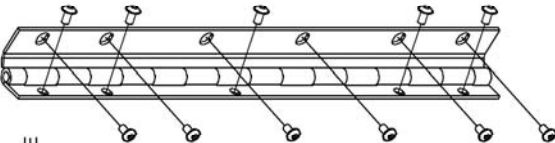
2009-03

**RSF**  
FOYERS AU BOIS

99.11.01.R  
ENSEMBLE COMPLET  
DE RÉFRACTAIRES



99.09.05.R  
PENTURE DE PORTE



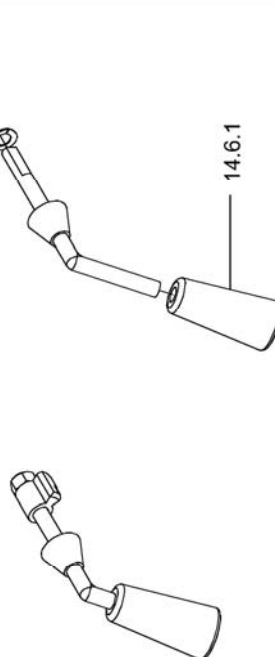
99.10.05.R  
QUINCAILLERIE  
POUR  
LA PERSIENNE  
SUPÉRIEURE (X2)



99.10.06.R  
QUINCAILLERIE  
POUR LA  
PERSIENNE  
INFÉRIEURE (X2)



99.09.04.R  
ASSEMBLAGE DE  
POIGNÉE DE PORTE



99.09.06.R  
FIXATION DE VITRE  
ET VIS (X8)



**RSF**  
FOYERS AU BOIS

**ENSEMBLES**

**ORACLE2**

2009-03

**RSF Foyers au Bois garantit ses modèles contre toute défectuosité de fabrication ou de matériel pour une période de 30 ans, sous réserve des conditions suivantes:**

Au cours de la première année, **RSF Foyers au Bois** remplacera, réparera ou fera réparer, à sa discrétion, toute pièce qui, après examen par un représentant autorisé de **RSF Foyers au Bois**, s'avérera défectueuse, exception faite des pièces énumérées dans la section EXCLUSIONS de la présente garantie. **RSF Foyers au Bois** assumera les coûts de main-d'œuvre raisonnables pour ces réparations.

Entre la deuxième et jusqu'au terme de la cinquième année de la garantie, **RSF Foyers au Bois** remplacera, réparera ou fera réparer, à sa discrétion, toute pièce qui, après examen par un représentant autorisé de **RSF Foyers au Bois**, s'avérera défectueuse, exception faite des pièces énumérées dans la section EXCLUSIONS de la présente garantie. **RSF Foyers au Bois** décline toute responsabilité quant aux frais de main-d'œuvre inhérents aux réparations encourues.

De la sixième à la trentième année, **RSF Foyers au Bois** remplacera les pièces, si disponibles, à 50% du prix de détail en vigueur au moment de la réclamation, exception faite des pièces énumérées dans la section EXCLUSIONS de la présente garantie. **RSF Foyers au Bois** décline toute responsabilité quant aux frais de main-d'œuvre inhérents aux réparations encourues.

#### EXCLUSIONS:

- Les composantes électriques sont garanties au cours de la première année seulement.
- Les vitres et le placage.
- Les dommages causés par l'usure normale, tels la décoloration, l'usure des joints d'étanchéité, l'usure et les fissures dans les pierres réfractaires, etc.
- Les réparations ou remplacements occasionnés par le vandalisme, la négligence, l'utilisation abusive, la surchauffe, la surcharge ou l'entretien inadéquat de l'appareil, tel que spécifié dans le manuel du propriétaire.
- Les réparations ou remplacements de pièces (particulièrement les frais de déplacement et de main-d'œuvre) non autorisés au préalable par **RSF Foyers au Bois**.

#### RESTRICTIONS:

- Toutes les pièces identifiées comme défectueuses seront remplacées ou réparées à condition qu'elles soient retournées à un détaillant **RSF Foyers au Bois** autorisé. **RSF Foyers au Bois** décline toute responsabilité quant aux frais liés au transport de ces pièces.
- Tout appareil ou sa composante ayant fait l'objet d'un remplacement au cours de cette garantie sera garanti pour une période n'excédant pas le terme résiduel de garantie originale.
- Cette garantie n'est pas transférable.
- Cette garantie limitée ne s'applique pas aux dommages occasionnés au foyer lors du transport.
- Cette garantie n'est plus valide si l'installation n'est pas conforme aux instructions d'installation du manuel du propriétaire.

**RSF Foyers au Bois** décline toute responsabilité pour dommages causés par l'appareil, ainsi que le matériel ou les frais de main-d'œuvre encourus lors du déménagement ou de la réinstallation d'un foyer **RSF** couvert par la présente garantie. Les dommages accessoires ou indirects ne sont pas couverts par cette garantie.

Les solutions mentionnées dans le présent document sont exclusives, et la responsabilité du revendeur ne doit pas excéder le prix du foyer ou de la composante concernée par cette responsabilité.

Cette garantie a préséance sur toute autre garantie, explicite ou implicite, incluant les garanties de qualité marchande et de convenance, et sur toute autre obligation ou responsabilité de la part de **RSF Foyers au Bois**.